

# EyeKon LED

THORN

96666069 EYE VS LED1000-830 COR MWS E3 L ANT

EN 55015	IP65	IK10	⊕	CE			850°C	T <sub>a</sub> 0 +25
-------------	------	------	---	----	--	--	-------	-------------------------

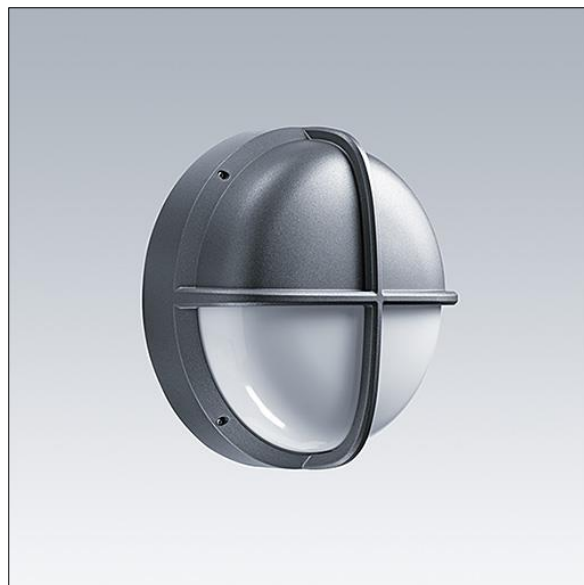
## EyeKon LED

Runde, schlagfeste Wand- und Decken-LED-Leuchte.  
Elektronisches Vorschaltgerät: - nicht dimmbares  
Betriebsgerät mit 3 Stunden Notlichtfunktion und manueller  
Testung. Schutzklasse I, IP65, IK10. Gehäuse: Größe:  
Maxi, Aluminiumdruckguss (LM6), pulverbeschichtet,  
anthrazit. Diffusor: Polycarbonat (PC), opal mit Visier aus  
Aluminiumdruckguss. Elektrischer Anschluss über 4 x 2 x  
2,5mm<sup>2</sup> Anschlussklemme. Mit integriertem  
Bewegungsmelder zum Ein-/Ausschalten. Inklusive LED-  
Modul mit 3000K. Einzelbatterieleuchten nicht im  
Außenbereich einsetzbar.

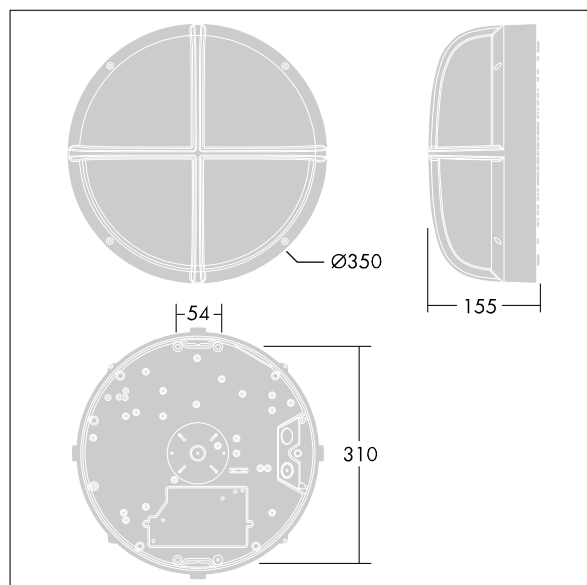
Abmessungen: Ø340 x 155 mm

Leuchten Leistung: 16 W

Gewicht: 2,44 kg



TLG\_EYKN\_F\_LGVSANTHOP.jpg



TLG\_EYKN\_M\_LGE.wmf

Dieses Produkt enthält eine Lichtquelle der Energieeffizienzklasse C.

Die mit \* gekennzeichneten Werte sind Bemessungswerte. Thorn setzt bewährte und geprüfte Komponenten von führenden Lieferanten ein. Dennoch kann es bei einzelnen LEDs während ihrer Nennlebensdauer vereinzelt zu technologisch bedingten Ausfällen kommen. Laut internationalen Standards besteht für den Nominallichtstrom und die Anschlusslast eine Toleranz von  $\pm 10\%$ . Die Werte gelten, wenn nicht anders angegeben, für eine Umgebungstemperatur von 25°C.

Die Produkte von Thorn Lighting unterliegen einer kontinuierlichen Weiterentwicklung. Wir behalten uns vor, ohne weitere Publikation technische oder formale Änderungen an unseren Produkten vorzunehmen.

© Thorn Lighting

**EyeKon LED**

**96666069 EYE VS LED1000-830 COR MWS E3 L ANT**

**THORN**