

|                |  |  |      |      |  |  |  |                   |
|----------------|--|--|------|------|--|--|--|-------------------|
| ISO 9223<br>C5 |  |  | IP66 | IK08 |  |  |  | T <sub>a</sub> 25 |
|----------------|--|--|------|------|--|--|--|-------------------|

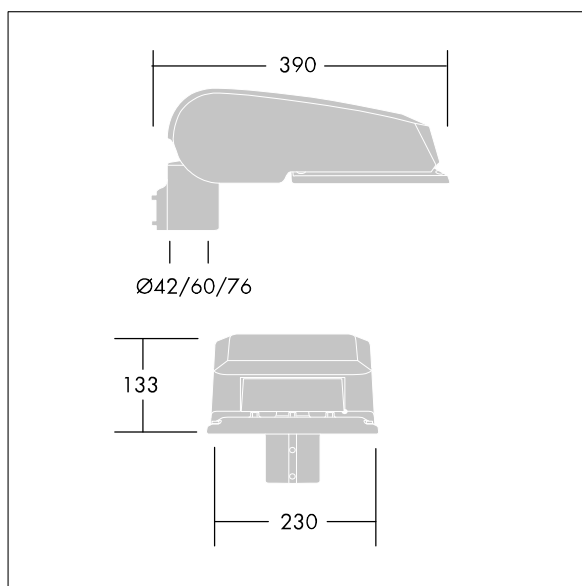
### CiviTEQ

LED-Straßenleuchte, Mini, mit 36 LEDs, betrieben mit 700mA, Optik: Schmale Straße. Elektronisches, nicht dimmbares Betriebsgerät. Schutzklasse II, IP66, IK08. Gehäuse: Aluminium (EN AC-44300)druckguss, THORN DUNKELGRAU, strukturiert, (ähnlich DB 703 / AKZO 900) pulverbeschichtet. Abdeckung: Glas, flach, gehärtet. Weißer Rahmen um die LED Platine Schrauben: Edelstahl, Ecolubric®-behandelt. Lieferung mit Mastadapter (Ø 60 mm), der zur Mastaufsatzmontage (0°/5°/10° Neigung) oder Mastansatzmontage (-20°/-15°/-10°/-5°/0° Neigung) verwendet werden kann. Ausgestattet mit integrierter Leistungsreduzierung (LRT) auf 50% Lichtstrom über 230V Steuerphase Inklusive LED-Modul mit 4000K  
Überspannungsschutz: 10 kV Einzelimpuls Gleichtakt und 8 kV Multipuls Gleichtakt und 6 kV Multipuls Differentialtakt. Falls permanent ein DALI-System angeschlossen ist: 6 kV Multipuls Gleich- und Differentialtakt.

Abmessungen: 390 x 230 x 133 mm  
Leuchten Leistung: 74,5 W  
Leuchten Lichtstrom: 11747 lm  
Leuchten Lichtausbeute: 158 lm/W  
Gewicht: 6,4 kg  
Windangriffsfläche: 0.077 m<sup>2</sup>



TLG\_CTEQ\_F\_SMTP60ANTPDB.jpg



TLG\_CETQ\_M\_S.wmf

Dieses Produkt enthält Lichtquellen der Energieeffizienzklasse E.

Die mit \* gekennzeichneten Werte sind Bemessungswerte. Thorn setzt bewährte und geprüfte Komponenten von führenden Lieferanten ein. Dennoch kann es bei einzelnen LEDs während ihrer Nennlebensdauer vereinzelt zu technologisch bedingten Ausfällen kommen. Laut internationalen Standards besteht für den Nominallichtstrom und die Anschlusslast eine Toleranz von  $\pm 10\%$ . Die Werte gelten, wenn nicht anders angegeben, für eine Umgebungstemperatur von 25°C.

Die Produkte von Thorn Lighting unterliegen einer kontinuierlichen Weiterentwicklung. Wir behalten uns vor, ohne weitere Publikation technische oder formale Änderungen an unseren Produkten vorzunehmen.

© Thorn Lighting

**CiviTEQ**

**96665638 CQ 36L70 740 NR LRT CL2 M60 ANT**

**THORN**