

ISO 9223 C5	IP66	IK08						T _a 0 +25
----------------	------	------	--	--	--	--	--	-------------------------

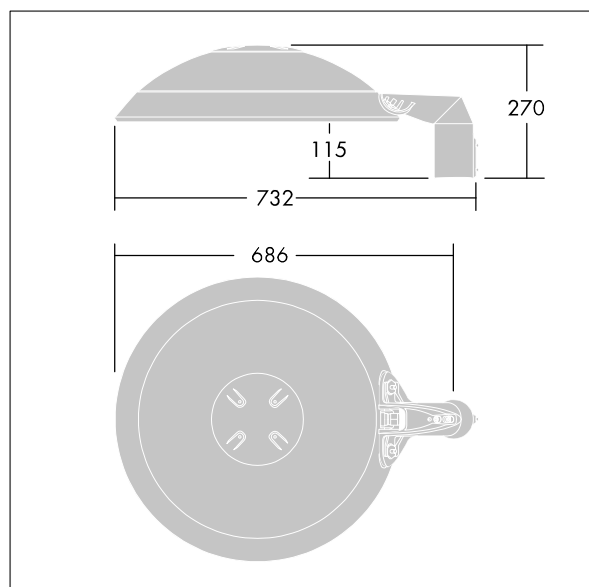
Thor

Eine intelligente LED-Stadtleuchte, Baugröße: Maxi, mit 48 LEDs, betrieben mit 500mA, Optik: Schmale Straße, und UV - resistente Kuppel aus Polycarbonat, anthrazit (ähnlich RAL 7043). Schutzklasse II, IP66, IK08. Gehäuse, Halterung und Ring: Aluminiumdruckguss (AS12U, entspricht LM6, EN AC-44300), mit Korrosionsschutz, THORN DUNKELGRAU, strukturiert, (ähnlich DB 703 / AKZO 900) pulverbeschichtet. Abdeckung: Glas, 4 mm, flach, gehärtet. Schrauben und Werkzeuge für den Verschluss: Edelstahl-Dichtung. Mit 9m Kabel vorverdrahtet. Mastaufsatzmontage auf Ø60-mm-Mast, Neigung 0°, einstellbar zwischen -15° und +10°. Ausgestattet mit Leistungsreduktionsschaltung, aktiviert 3 Std. vor und 5 Std. nach einer berechneten Mitternacht. Inklusive LED-Modul mit 3000K.

Abmessungen: Ø577 x 155 mm
 Leuchten Leistung: 73 W
 Leuchten Lichtstrom: 9749 lm
 Leuchten Lichtausbeute: 134 lm/W
 Gewicht: 13,9 kg
 Windangriffsfläche: 0.044 m²



TLG_THRL_F_MTPFD0.jpg



TLG_THOR_M_PTOP.wmf

Dieses Produkt enthält Lichtquellen der Energieeffizienzklassen D, E.

Die mit * gekennzeichneten Werte sind Bemessungswerte. Thorn setzt bewährte und geprüfte Komponenten von führenden Lieferanten ein. Dennoch kann es bei einzelnen LEDs während ihrer Nennlebensdauer vereinzelt zu technologisch bedingten Ausfällen kommen. Laut internationalen Standards besteht für den Nominallichtstrom und die Anschlusslast eine Toleranz von ± 10 %. Die Werte gelten, wenn nicht anders angegeben, für eine Umgebungstemperatur von 25°C.

Die Produkte von Thorn Lighting unterliegen einer kontinuierlichen Weiterentwicklung. Wir behalten uns vor, ohne weitere Publikation technische oder formale Änderungen an unseren Produkten vorzunehmen.

© Thorn Lighting

Thor

96643935 TR 48L50-730 NR BP CL2 FD W9 T60E

THORN