



CiviTEQ

LED-Straßenleuchte, Maxi, mit 48 LEDs, betrieben mit 700mA, Optik: Fußgängerüberweg.. Schutzklasse II, IP66, IK08. Gehäuse: Aluminium (EN AC-44300)druckguss, pulverbeschichtet in THORN HELLGRAU, strukturiert (ähnlich RAL 9006 / AKZO 150). Abdeckung: Glas, gehärtet. Schrauben: Edelstahl, Ecolubric®-behandelt. Lieferung mit Mastadapter (Ø 60 mm), der zur Mastaufsatzmontage (0°/5°/10° Neigung) oder Mastansatzmontage (-20°/-15°/-10°/-5°/0° Neigung) verwendet werden kann. Inklusive LED-Modul mit 5700K. Überspannungsschutz: 10 kV Einzelimpuls Gleichtakt und 8 kV Multipuls Gleichtakt und 6 kV Multipuls Differentialtakt. Falls permanent ein DALI-System angeschlossen ist: 6 kV Multipuls Gleich- und Differentialtakt.

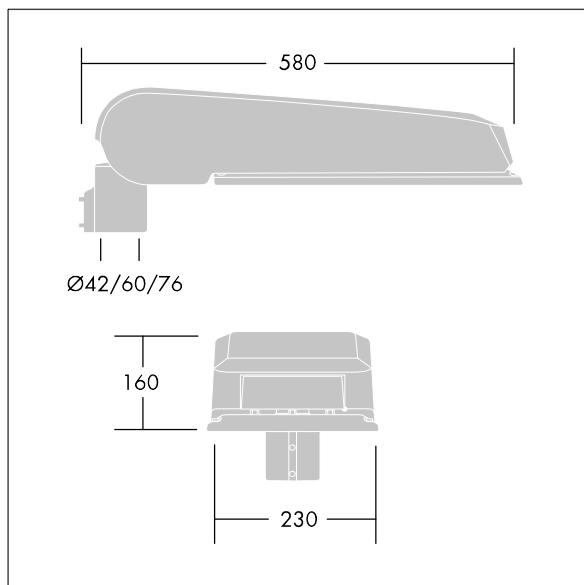
Abmessungen: 580 x 230 x 160 mm

Gewicht: 9,2 kg

Windangriffsfläche: 0.115 m²



TLG_CTEQ_F_LMTP72LEDPDB.jpg



TLG_CETQ_M_L.wmf

Dieses Produkt enthält eine Lichtquelle der Energieeffizienzklasse D.

Die mit * gekennzeichneten Werte sind Bemessungswerte. Die Werte gelten, wenn nicht anders angegeben, für eine Umgebungstemperatur von 25°C.

Die Produkte von Thorn Lighting unterliegen einer kontinuierlichen Weiterentwicklung. Wir behalten uns vor, ohne weitere Publikation technische oder formale Änderungen an unseren Produkten vorzunehmen.

© Thorn Lighting