



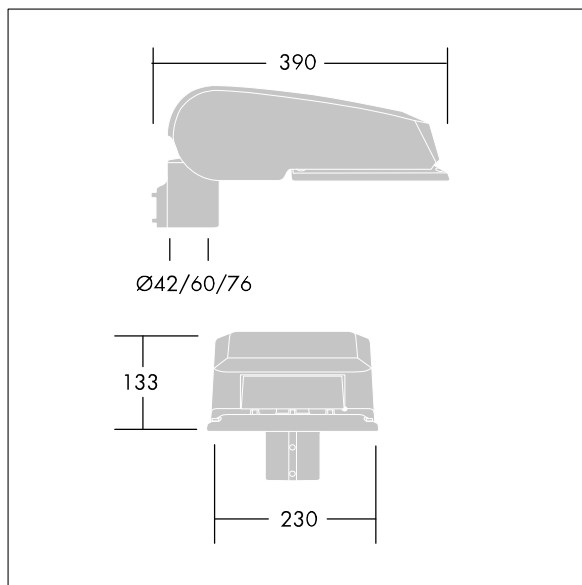
### CiviTEQ

LED-Straßenleuchte, Mini, mit 36 LEDs, betrieben mit 500mA, Optik: Fußgängerüberweg. Elektronisches, nicht dimmbares Betriebsgerät. Schutzklasse II, IP66, IK08. Gehäuse: Aluminium (EN AC-44300)druckguss, pulverbeschichtet in THORN HELLGRAU, strukturiert (ähnlich RAL 9006 / AKZO 150). Abdeckung: Glas, flach, gehärtet. Schrauben: Edelstahl, Ecolubric®-behandelt. Lieferung mit Mastadapter (Ø 60 mm), der zur Mastaufsatzmontage (0°/5°/10° Neigung) oder Mastansatzmontage (-20°/-15°/-10°/-5°/0° Neigung) verwendet werden kann. Inklusive LED-Modul mit 4000K Überspannungsschutz: 10 kV Einzelimpuls Gleichtakt und 8 kV Multipuls Gleichtakt und 6 kV Multipuls Differentialtakt. Falls permanent ein DALI-System angeschlossen ist: 6 kV Multipuls Gleich- und Differentialtakt.

Abmessungen: 390 x 230 x 133 mm  
 Leuchten Leistung: 55 W  
 Leuchten Lichtstrom: 8426 lm  
 Leuchten Lichtausbeute: 153 lm/W  
 Gewicht: 5,7 kg  
 Windangriffsfläche: 0.077 m<sup>2</sup>



TLG\_CTEQ\_F\_SMT36LEDPDB.jpg



TLG\_CETQ\_M\_S.wmf

Dieses Produkt enthält Lichtquellen der Energieeffizienzklasse E.

Die mit \* gekennzeichneten Werte sind Bemessungswerte. Thorn setzt bewährte und geprüfte Komponenten von führenden Lieferanten ein. Dennoch kann es bei einzelnen LEDs während ihrer Nennlebensdauer vereinzelt zu technologisch bedingten Ausfällen kommen. Laut internationalen Standards besteht für den Nominallichtstrom und die Anschlusslast eine Toleranz von ± 10 %. Die Werte gelten, wenn nicht anders angegeben, für eine Umgebungstemperatur von 25°C.

Die Produkte von Thorn Lighting unterliegen einer kontinuierlichen Weiterentwicklung. Wir behalten uns vor, ohne weitere Publikation technische oder formale Änderungen an unseren Produkten vorzunehmen.

© Thorn Lighting

**CiviTEQ**

**96643154 CQ 36L50 740 IVS CL2 M60 GY-S**

**THORN**