

# MovU PIR für Mastansatzmontage

THORN

96270766 ISARO 36L70 NR EFL 740 CL1 COR MTP60 8M



## MovU PIR Passende Leuchten

LED-Straßenleuchte, Schmale Straße, mit langer Haltbarkeit. Elektronisches, nicht dimmbares Betriebsgerät. Schutzklasse I, IP66, IK08. Gehäuse: Aluminiumdruckguss, pulverbeschichtet grau. Ausleger: Aluminiumdruckguss, unlackiert. Abdeckung: Glas, flach. Geeignet zur Mastaufsatzmontage auf Mastzopf mit  $\varnothing$  60mm oder zur Ansatzmontage auf Mastzopf mit  $\varnothing$  49-60mm. Neigung in 5°-Schritten verstellbar, Mastaufsatz: 0° bis +10°, Mastansatz: -20° bis 0°. PG-Verschraubung für Kabelquerschnitt  $\varnothing$  8 bis 12mm. Montagefertig in einem Karton geliefert. Inklusive LED-Modul mit 4000K

Leuchten Leistung: 79 W

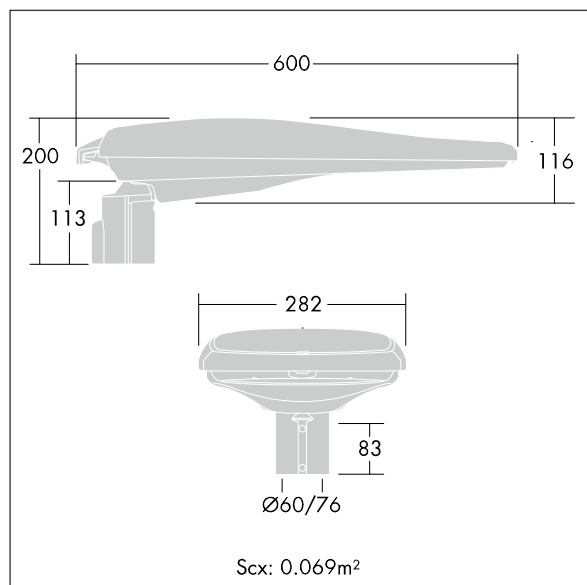
Abmessungen: 600 x 282 x 116 mm

Gewicht: 5,5 kg

Scx: 0.069 m<sup>2</sup>



TLG\_ISRO\_F\_LEDMTPEFLPDB.jpg



TLG\_ISRO\_M\_LED.wmf

Die mit \* gekennzeichneten Werte sind Bemessungswerte. Thorn setzt bewährte und geprüfte Komponenten von führenden Lieferanten ein. Dennoch kann es bei einzelnen LEDs während ihrer Nennlebensdauer vereinzelt zu technologisch bedingten Ausfällen kommen. Laut internationalen Standards besteht für den Nominallichtstrom und die Anschlusslast eine Toleranz von  $\pm 10\%$ . Die Werte gelten, wenn nicht anders angegeben, für eine Umgebungstemperatur von 25°C.

Die Produkte von Thorn Lighting unterliegen einer kontinuierlichen Weiterentwicklung. Wir behalten uns vor, ohne weitere Publikation technische oder formale Änderungen an unseren Produkten vorzunehmen.

© Thorn Lighting