

# MovU PIR für Mastansatzmontage

THORN

96270765 ISARO 36L70 NR EFL 740 CL2 COR MTP60 8M



## MovU PIR Passende Leuchten

Eine LED-Straßenleuchte, Schmale Straße, mit langer Haltbarkeit. Elektronisches, nicht dimmbares Betriebsgerät. Schutzklasse II, IP66, IK08. Gehäuse: Aluminiumdruckguss, pulverbeschichtet grau. Ausleger: Aluminiumdruckguss, unlackiert. Abdeckung: Glas, flach. Geeignet zur Mastaufsatzmontage auf Mastzopf mit  $\varnothing$  60 mm oder zur Ansatzmontage auf Mastzopf mit  $\varnothing$  49-60 mm. Neigung in 5°-Schritten verstellbar, Mastaufsatz: 0° bis +10°, Mastansatz: -20° bis 0°. PG-Verschraubung für Kabelquerschnitt  $\varnothing$  8 bis 12 mm. Installationsbereit in einem Karton geliefert. Inklusive LED-Modul mit 4000K

Leuchten Leistung: 79 W

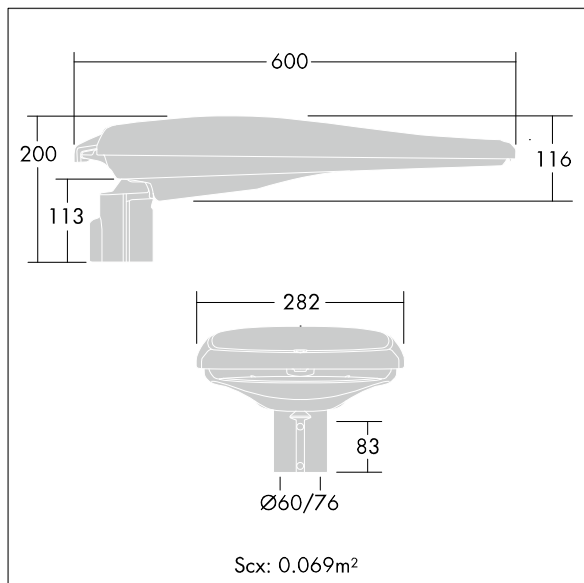
Abmessungen: 600 x 282 x 116 mm

Gewicht: 5,4 kg

Scx: 0.069 m



TLG\_ISRO\_F\_LEDMTPEFLPDB.jpg



TLG\_ISRO\_M\_LED.wmf

Die mit \* gekennzeichneten Werte sind Bemessungswerte. Thorn setzt bewährte und geprüfte Komponenten von führenden Lieferanten ein. Dennoch kann es bei einzelnen LEDs während ihrer Nennlebensdauer vereinzelt zu technologisch bedingten Ausfällen kommen. Laut internationalen Standards besteht für den Nominallichtstrom und die Anschlusslast eine Toleranz von  $\pm 10\%$ . Die Werte gelten, wenn nicht anders angegeben, für eine Umgebungstemperatur von 25°C.

Die Produkte von Thorn Lighting unterliegen einer kontinuierlichen Weiterentwicklung. Wir behalten uns vor, ohne weitere Publikation technische oder formale Änderungen an unseren Produkten vorzunehmen.

© Thorn Lighting