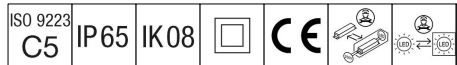


# MovU PIR für Mastansatzmontage

THORN

96270763 LEGEND 36L70 740 CL2 COR T60 W5M



## MovU PIR Passende Leuchten

Eine moderne LED-Variante einer traditionellen Leuchte, abgependelt, für 1 x 84 W Lichtquelle: LED-Lampe. Schutzklasse II, IP65, IK08. Gehäuse: Aluminium druckguss, pulverbeschichtet, grau 900, texturiert (ähnlich RAL 7043). Abdeckung: Glas, flach, gehärtet. Inklusive LED-Modul mit 3000 K

Abmessungen: 446 x 446 x 1004 mm

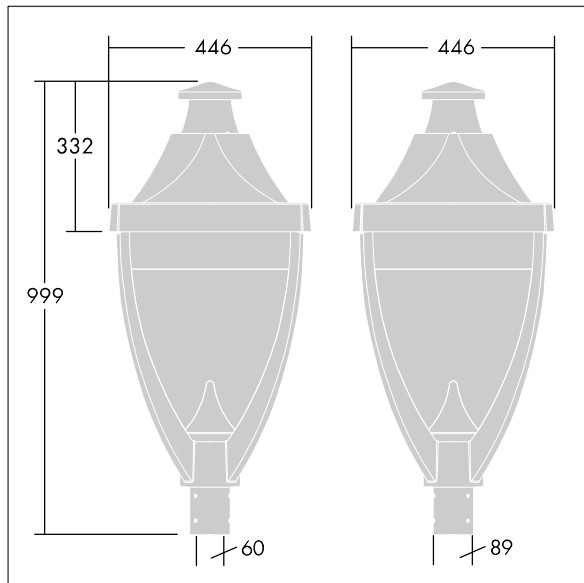
Leuchten Leistung: 84 W

Gewicht: 17,5 kg

Windangriffsfläche: 0.14 m<sup>2</sup>



TLG\_LGND\_F\_CLS.jpg



TLG\_LGND\_M\_MTP.wmf

Dieses Produkt enthält eine Lichtquelle der Energieeffizienzklasse D.

Die mit \* gekennzeichneten Werte sind Bemessungswerte. Thorn setzt bewährte und geprüfte Komponenten von führenden Lieferanten ein. Dennoch kann es bei einzelnen LEDs während ihrer Nennlebensdauer vereinzelt zu technologisch bedingten Ausfällen kommen. Laut internationalen Standards besteht für den Nominallichtstrom und die Anschlusslast eine Toleranz von  $\pm 10\%$ . Die Werte gelten, wenn nicht anders angegeben, für eine Umgebungstemperatur von 25°C.

Die Produkte von Thorn Lighting unterliegen einer kontinuierlichen Weiterentwicklung. Wir behalten uns vor, ohne weitere Publikation technische oder formale Änderungen an unseren Produkten vorzunehmen.

© Thorn Lighting