

MovU PIR Mastaufsatzmontage

THORN

96270758 AVN F2 LED 18L70 WST CL2 COR W5M L740



MovU PIR Mastaufsatzmontage

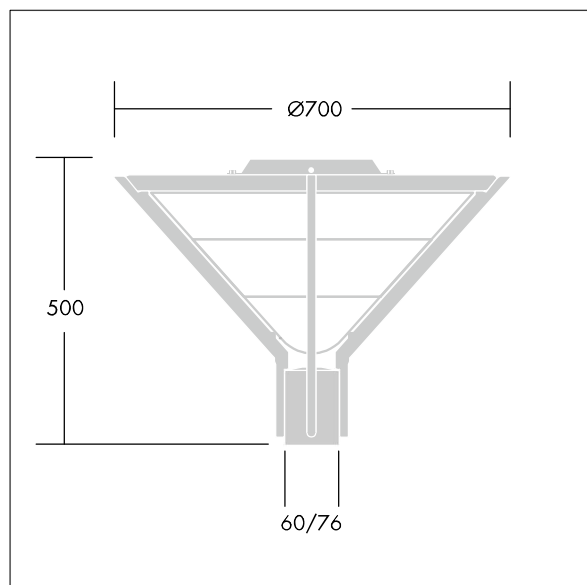
Dekorative Mastaufsatzleuchte, Lichtverteilung: Anliegerstraße. Schutzklasse II, IP66, IK08. Gehäuse und Haltearme: Aluminiumdruckguss (EN AC-46000), Leuchtendach: aus gewalztem Aluminium, pulverbeschichtet in grau AKZO 900 (ähnlich RAL7043). Diffusor: Polycarbonat (PC), klar. Schraubbefestigungen: Edelstahl. Lieferung vollständig in einem Karton, vorverdrahtet mit 4 m langem HO5VVF Kabel. Inklusive LED-Modul mit 4100K.

Für Mastaufsatzmontage mit Zopfmaß Ø 60 mm, Einstecktiefe 100 mm.

Abmessungen: Ø700/700 x 500 mm
Leuchten Leistung: 40 W
Gewicht: 9,3 kg
Scx: 0.17 m²



TLG_AVNE_F_FLEDSTREETLIT.jpg



TLG_AVEF_M_LD1.wmf

Die mit * gekennzeichneten Werte sind Bemessungswerte. Thorn setzt bewährte und geprüfte Komponenten von führenden Lieferanten ein. Dennoch kann es bei einzelnen LEDs während ihrer Nennlebensdauer vereinzelt zu technologisch bedingten Ausfällen kommen. Laut internationalen Standards besteht für den Nominallichtstrom und die Anschlusslast eine Toleranz von $\pm 10\%$. Die Werte gelten, wenn nicht anders angegeben, für eine Umgebungstemperatur von 25°C.

Die Produkte von Thorn Lighting unterliegen einer kontinuierlichen Weiterentwicklung. Wir behalten uns vor, ohne weitere Publikation technische oder formale Änderungen an unseren Produkten vorzunehmen.

© Thorn Lighting

MovU PIR Mastaufsatzmontage

96270758 AVN F2 LED 18L70 WST CL2 COR W5M L740

THORN