

EP 145

THORN

96269266 EP 145 LED 36L70 NR 730 RS/MSU



EP 145

Eine Leuchte im Stil des 19. Jahrhunderts, abgependelt, mit 36-LEDs, betrieben mit 700mA, Optik: Schmale Straße. Schutzklasse II, IP66, IK08. Gehäuse: Edelstahl lackiert, THORN SCHWARZ, strukturiert, (ähnlich RAL 9005 / AKZO 200). Leuchtdach: Ausführung: GRP/Polyester, THORN SCHWARZ, strukturiert, (ähnlich RAL 9005 / AKZO 200),. Abdeckung: Glas, vergütet, 5 mm stark. Inklusive LED-Modul mit 3000K

Abmessungen: 420 x 420 x 944 mm

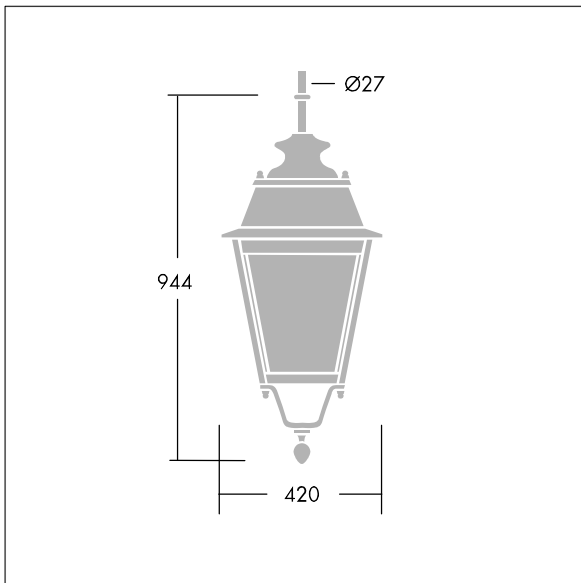
Leuchten Leistung: 77 W

Gewicht: 10,3 kg

Scx: 0.145 m²



TLG_EP14_F_LEDMSUBLKPDB.jpg



TLG_EPLS_M_LD2.wmf

Dieses Produkt enthält eine Lichtquelle der Energieeffizienzklasse D.

Die mit * gekennzeichneten Werte sind Bemessungswerte. Thorn setzt bewährte und geprüfte Komponenten von führenden Lieferanten ein. Dennoch kann es bei einzelnen LEDs während ihrer Nennlebensdauer vereinzelt zu technologisch bedingten Ausfällen kommen. Laut internationalen Standards besteht für den Nominallichtstrom und die Anschlusslast eine Toleranz von $\pm 10\%$. Die Werte gelten, wenn nicht anders angegeben, für eine Umgebungstemperatur von 25°C.

Die Produkte von Thorn Lighting unterliegen einer kontinuierlichen Weiterentwicklung. Wir behalten uns vor, ohne weitere Publikation technische oder formale Änderungen an unseren Produkten vorzunehmen.

© Thorn Lighting

EP 145

96269266 EP 145 LED 36L70 NR 730 RS/MSU

THORN