

R2L2

THORN

96268448 R2L2 S 24L50 740 WS N3 CL1 GY

ISO 9223 C5	IP66	IK08	⊕	CE			T _a -25 +50
----------------	------	------	---	----	--	--	---------------------------

R2L2

Eine LED-Straßenleuchte, Mini, mit 24 LEDs, betrieben mit 500mA, Optik: Breite Anliegerstraße. Programmierbar LED-Treiber. Schutzklasse I, IP66, IK08. Gehäuse: Aluminium (EN AC-44300)druckguss, lichtgrau pulverbeschichtet, texturiert. Abdeckung: Glas, flach, vergütet. Schrauben: Edelstahl, mit Ecolubric®-Behandlung.

Mastaufsatzmontage (Ø 60/76 mm, 0°/5°/10° Neigung) oder Mastansatzmontage (Ø 34/42/49/60 mm, 0°/-5°/-10°/-15° Neigung). Ausgestattet mit 3-poliger Nema-Fassung für Photozellen. Inklusive LED-Modul mit 4000K.

Abmessungen: 655 x 362 x 155 mm

Leuchten Leistung: 38 W

Leuchten Lichtstrom: 5594 lm

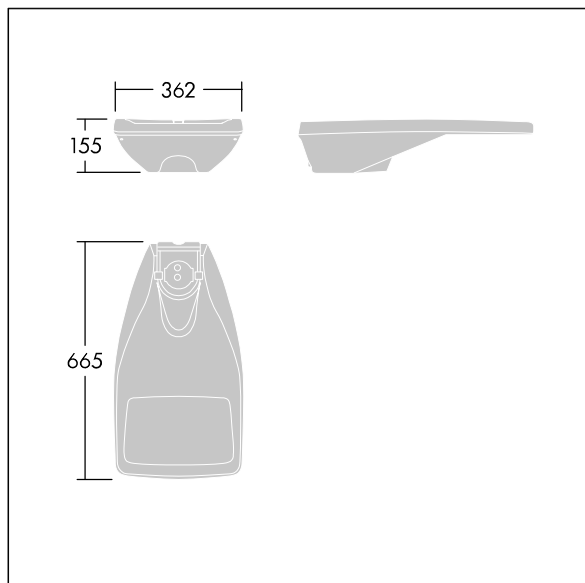
Leuchten Lichtausbeute: 147 lm/W

Gewicht: 9,66 kg

Windangriffsfläche: 0.05 m²



TLG_R2L2_F_MPRONEMA2.jpg



TLG_R2L2_M_LDS.wmf

Dieses Produkt enthält eine Lichtquelle der Energieeffizienzklasse D.

Die mit * gekennzeichneten Werte sind Bemessungswerte. Thorn setzt bewährte und geprüfte Komponenten von führenden Lieferanten ein. Dennoch kann es bei einzelnen LEDs während ihrer Nennlebensdauer vereinzelt zu technologisch bedingten Ausfällen kommen. Laut internationalen Standards besteht für den Nominallichtstrom und die Anschlusslast eine Toleranz von $\pm 10\%$. Die Werte gelten, wenn nicht anders angegeben, für eine Umgebungstemperatur von 25°C.

Die Produkte von Thorn Lighting unterliegen einer kontinuierlichen Weiterentwicklung. Wir behalten uns vor, ohne weitere Publikation technische oder formale Änderungen an unseren Produkten vorzunehmen.

© Thorn Lighting