

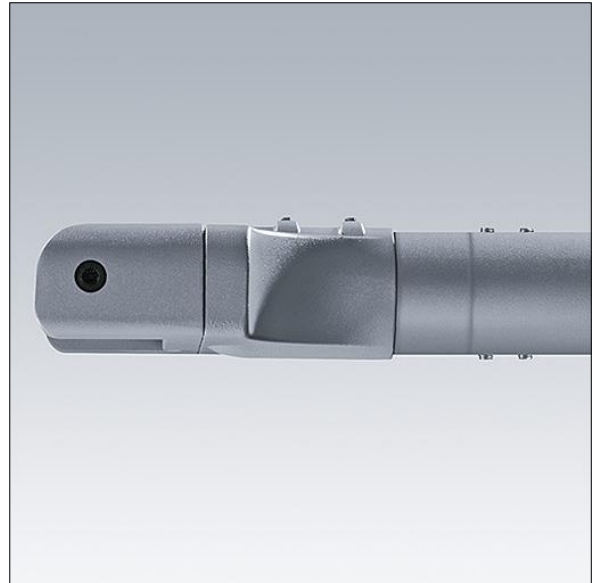
Olsys Street

96262308 OLSYS2 MLE 47MA

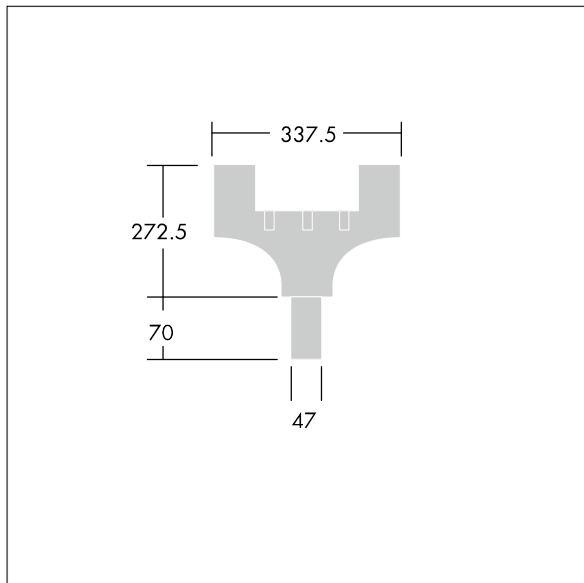
THORN

Olsys Street

Stecker-/Stecker-Adapter für gebogenen Mast oder Ansatzmontage mit \varnothing 60 mm (außen) zur Gewährleistung visueller Kontinuität zwischen Befestigung und Leuchte. Vollständig mit Olsys 2 Leuchtenadapter. Aus Aluminium, pulverbeschichtet RAL9006.



TLG_OSYS_F_1CURV2.jpg



TLG_OSYS_M_96262308MLE47MA.wmf

Die mit * gekennzeichneten Werte sind Bemessungswerte. Die Werte gelten, wenn nicht anders angegeben, für eine Umgebungstemperatur von 25°C.

Die Produkte von Thorn Lighting unterliegen einer kontinuierlichen Weiterentwicklung. Wir behalten uns vor, ohne weitere Publikation technische oder formale Änderungen an unseren Produkten vorzunehmen.

© Thorn Lighting