

Avenue F2

THORN

96260063 AVF 18L35 740 RS CL BS 3550 CL2 N4M ->



Avenue F2

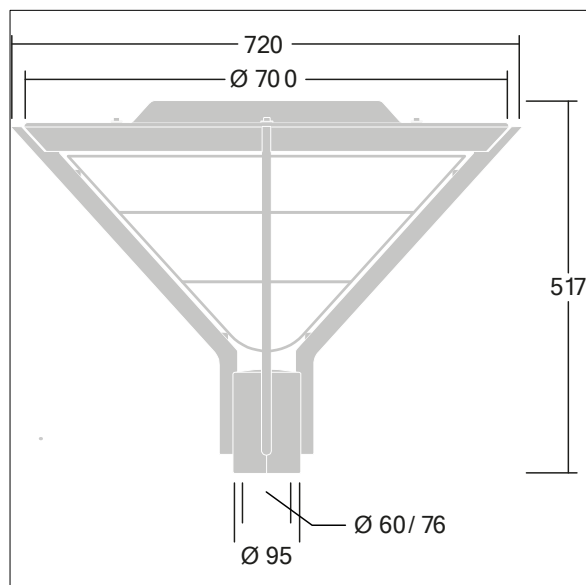
Dekorative Mastaufsatzleuchte, Lichtverteilung: symmetrisch. Ausgestattet mit 50% Leistungsreduktionsschaltung, aktiviert 3 Std. vor und 5 Std. nach einer berechneten Mitternacht. Kann bei der Installation mit einem leicht zugänglichen internen Schalter bzw. Kabel-Klemme deaktiviert werden. Schutzklasse II, IP66, IK08. Gehäuse und Haltearme: Aluminiumdruckguss (EN AC-46000), Leuchtdach: aus gewalztem Aluminium, pulverbeschichtet in grau AKZO 900 (ähnlich RAL7043). Diffusor: Polycarbonat (PC), klar. Schraubbefestigungen: Edelstahl. Lieferung vollständig in einem Karton, vorverdrahtet mit 4 m langem HO5VVF Kabel. Überspannungsschutz: 10 kV Einzelimpuls Gleichtakt und 8 kV Multipuls Gleichtakt und 6 kV Multipuls Differentialtakt. Falls permanent ein DALI-System angeschlossen ist: 6 kV Multipuls Gleich- und Differentialtakt. Inklusive LED-Modul mit 4000K

Für Mastaufsatzmontage mit Zopfmaß \varnothing 60 mm, Einstecktiefe 100 mm.

Abmessungen: \varnothing 700/720 x 500 mm
Leuchten Leistung: 21 W
Gewicht: 9,4 kg
Scx: 0.17 m²



TLG_AVNF_F_3_AR2_1700.jpg



TLG_AVNF_M_LD1.wmf

Die mit * gekennzeichneten Werte sind Bemessungswerte. Thorn setzt bewährte und geprüfte Komponenten von führenden Lieferanten ein. Dennoch kann es bei einzelnen LEDs während ihrer Nennlebensdauer vereinzelt zu technologisch bedingten Ausfällen kommen. Laut internationalen Standards besteht für den Nominallichtstrom und die Anschlusslast eine Toleranz von $\pm 10\%$. Die Werte gelten, wenn nicht anders angegeben, für eine Umgebungstemperatur von 25°C.

Die Produkte von Thorn Lighting unterliegen einer kontinuierlichen Weiterentwicklung. Wir behalten uns vor, ohne weitere Publikation technische oder formale Änderungen an unseren Produkten vorzunehmen.

© Thorn Lighting