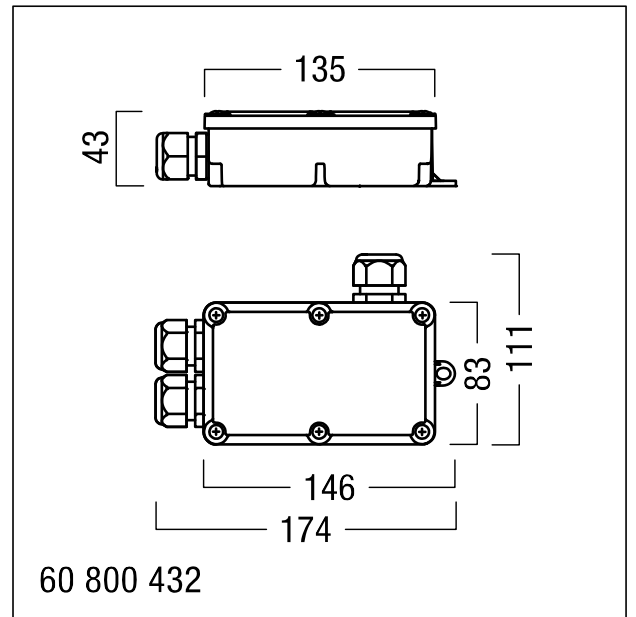


## Universalbox MINI

Universalbox MINI; Schutzart IP67; ermöglicht den Anschluss von bis zu 3 geeigneten Zuleitungen (H07RNF, etc.); dient zum Durchschleifen von Netzleitungen außerhalb des Leuchtenkörpers; Leitungseinführungen durch 3 PG-Verschraubungen SW25 für Leitungen Ø 4,3-11,9 mm; 4-polige Anschlussklemme für max. 2,5 mm<sup>2</sup>; Abmessungen: 174 x 111 x 43 mm



ZS\_PAS\_F\_2\_BOX\_MINI\_IP67.jpg



ZS\_PAS\_M\_2\_BOX\_MI\_IP67.wmf