

D-CO Einbauversion

96257240 D-CO R LED MAXI 6L50 830 CL

THORN



D-CO Einbauversion

Bodeneinbauleuchte (Baugröße Maxi) für 6 x 1,2 W
Lichtquelle: LED LEDs, geeignet für Anwendungen im
Innen- oder Aussenbereich. Leuchtengehäuse aus
Aluminium, Bodeneinbautopf aus ABS-Kunststoff,
Frontglas gehärtet, klar, Abschlussring aus Edelstahl.
Maximale Auflast 500 kg. Lieferung erfolgt komplett
inklusive 5 m Vorverdrahtung.

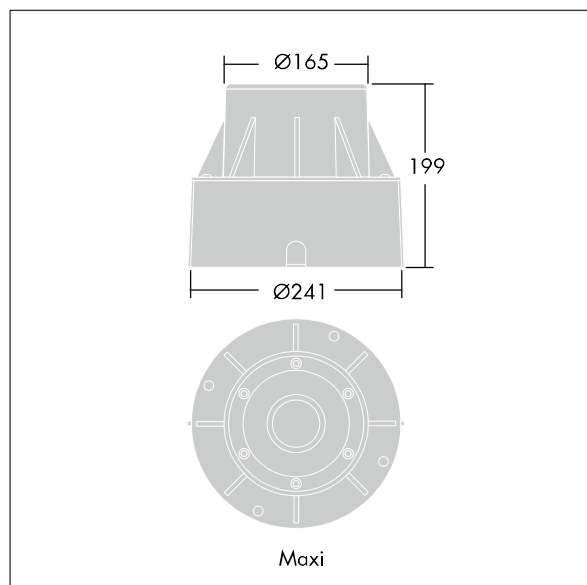
Abmessungen: Ø241 x 199 mm

Leuchten Leistung: 12 W

Gewicht: 3 kg



TLG_DCOL_F_LEDMAXIANGL.jpg



TLG_DCOL_M_ODL-165GZ.wmf

Die mit * gekennzeichneten Werte sind Bemessungswerte. Thorn setzt bewährte und geprüfte Komponenten von führenden Lieferanten ein. Dennoch kann es bei einzelnen LEDs während ihrer Nennlebensdauer vereinzelt zu technologisch bedingten Ausfällen kommen. Laut internationalen Standards besteht für den Nominallichtstrom und die Anschlusslast eine Toleranz von $\pm 10\%$. Die Werte gelten, wenn nicht anders angegeben, für eine Umgebungstemperatur von 25°C .

Die Produkte von Thorn Lighting unterliegen einer kontinuierlichen Weiterentwicklung. Wir behalten uns vor, ohne weitere Publikation technische oder formale Änderungen an unseren Produkten vorzunehmen.

© Thorn Lighting

D-CO Einbauversion

96257240 D-CO R LED MAXI 6L50 830 CL

THORN