

## 96633446 CONT3 12L105 830 AS HFX SP ANT

ISO 9223 C5		IP66	IK08						T <sub>a</sub> -20 +35
----------------	---	------	------	---	---	---	---	---	---------------------------

### Contrast

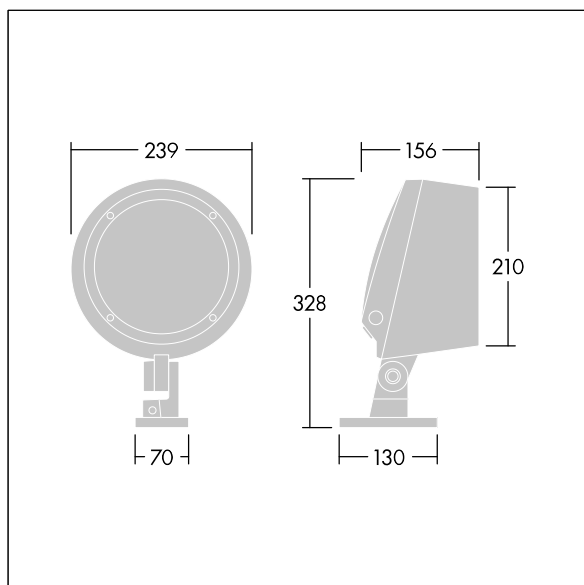
Projecteur architectural de taille Medium Monté sur étrier avec LED alimentées en 1050 mA et un faisceau asymétrique. Driver, gradable DALI-2. Classe électrique II, IP66, IK08.

Corps : aluminium (EN AC-44300) fonderie, thermopoudré, texturé gris anthracite 900 sablé. Compatible avec les environnements côtiers. Fermeture : verre plat trempé, ép. 5 mm. Joint : EPDM. Visserie : acier inox avec traitement GEOMET® 500. Équipé d'un dispositif de protection contre les surtensions de 10 kV / 10 kA Livré avec LED 3 000 K

Dimensions : Ø239 x 156 mm  
Puissance du luminaire: 41 W  
Flux lumineux du luminaire: 3199 lm  
Efficacité lumineuse du luminaire: 78 lm/W  
Poids : 5,12 kg



TLG\_CON3\_F\_S\_12L.jpg



TLG\_CONL\_M\_12L.wmf

Ce produit contient une source lumineuse de classe d'efficacité énergétique D.

Toutes les valeurs marquées d'un \* sont des valeurs nominales. Thorn utilise des composants testés et éprouvés, en provenance des meilleurs fournisseurs. Dans certains cas isolés, il se peut qu'il y ait des pannes de nature technologique au niveau des LED individuels, pendant le cycle de vie nominal du produit. Les normes internationales fixent la tolérance du flux initial et de la charge associée à  $\pm 10\%$ . Sauf indication contraire, les valeurs sont applicables pour une température ambiante de 25 °C.

Les produits de Thorn Lighting sont perfectionnés en permanence. Nous nous réservons le droit d'apporter des modifications à nos produits sans autres publications.

© Thorn Lighting