

UK Installation instructions

DE Montageanleitung

CZ Montážní návod

DK Monteringsvejledning

EE Paigaldusjuhend

FI Asennusohje

FR Notice de montage

HU Szerelési útmutató

IT Istruzioni di montaggio

LT Montavimo Instrukcijos

LV Instalācijas instrukcija

NO Monteringsanvisning

PL Instrukcja montażu

SE Installationsanvisning

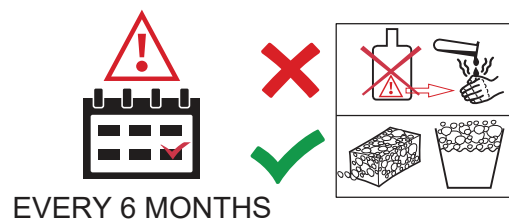
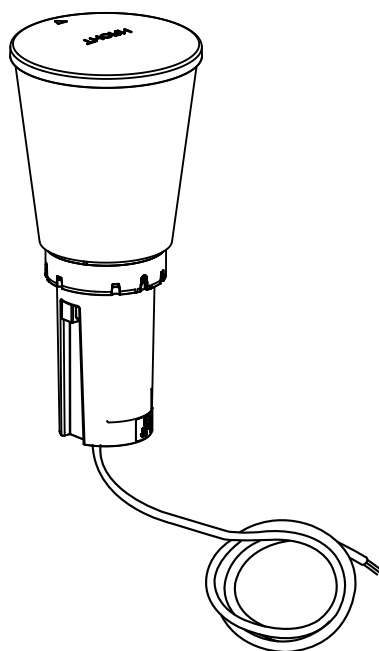
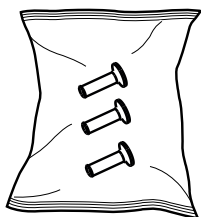
RU ИНСТРУКЦИЯ ПО МОНТАЖУ



The luminaire should be positioned so that prolonged staring into the luminaire at a distance <2m is not expected

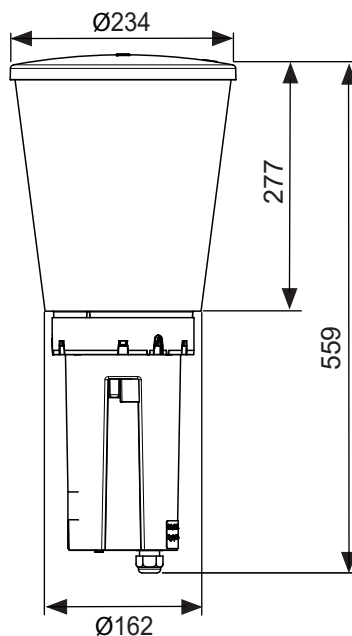
TYPE : CANDLE

Caution, risk of electric shock
Danger, risque de chocs électriques



EVERY 6 MONTHS

LED CLASS I CLASS II CE IK10 IP66 T30 Hollow



CANDLE
4,9 (kg)
SCx : 0,06

