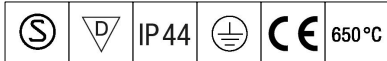


96188001 PRISMA 2X28W TW OP



Serie schlanker T5-Leuchten mit opaler oder prismatischer Abdeckung für Wand- oder Deckenmontage.

Schlanke Leuchtstofflampe, IP44, für Anbau für 2 x 28 W T16-Leuchte(n). Betriebsgerät: elektronisch - nicht dimmbar. Gehäuse aus Stahlblech, galvanisiert, weiß lackiert mit Endkappen aus Kunststoff, weiß. Diffusor: Acryl, opal. Fixierlöcher (Ø 14 mm) zur direkten Decken-, Wand- oder Auslegermontage. Zentrierbohrungen: 1100 mm. Zwei Kabeleinführungen (Ø 19 mm) in der Gehäusemitte und Ausbruchsöffnungen in den Endkappen. Kabeleinführungstüllen beiliegend. Anschlussklemmen 5 x 2 x 2,5 mm². Seilabhängung ist mit speziellem Zubehörsatz möglich (separat zu bestellen). Lampen sind separat zu bestellen.

Abmessungen: 1213 x 167 x 64 mm

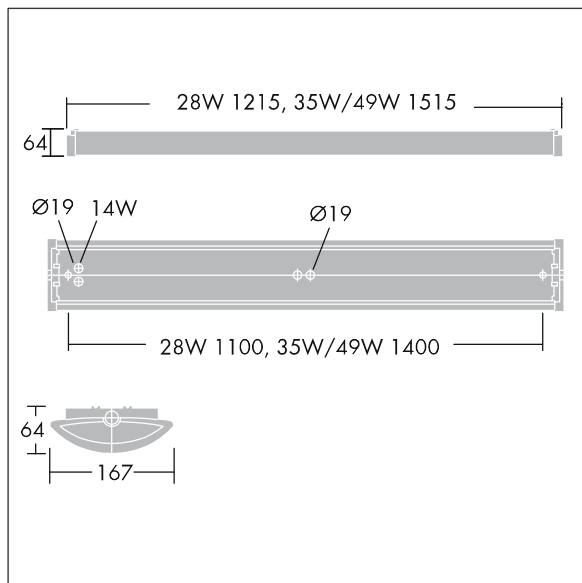
Gesamtleistung: 61 W

Gewicht: 2,3 kg

Leuchten Lichtausbeute: 62 lm/W



TLG_PRSM_F_01.jpg



TLG_PRSM_M_LD3.wmf

Prisma

96188001 PRISMA 2X28W TW OP

THORN