

# Mundial C

THORN

96217498 MUNDIAL 1KW HST S/S WB WI E40

IP65 IK09   750°C

## Mundial C

Hochleistungsfluter für Hochdruckentladungslampen, Schutzart IP65, Schutzklasse SC2. Gehäuse aus Aluminiumdruckguss, naturbelassen. Lampenabdeckung: gehärtetes Flachglas.

Montagebügelbefestigung durch mittige 22mm Bohrung oder zwei zusätzliche 15mm Bohrungen mit Abstand 125mm zur Mitte. Reflektor: Aluminium, hochglänzend, symmetrische Lichtverteilung.

Ideal für die hochwertige Beleuchtung von z.B. Sportstätten. Geeignet für 1000 W HST Lampe. Fluter wird ohne Versorgungseinheit geliefert (bitte separat bestellen).

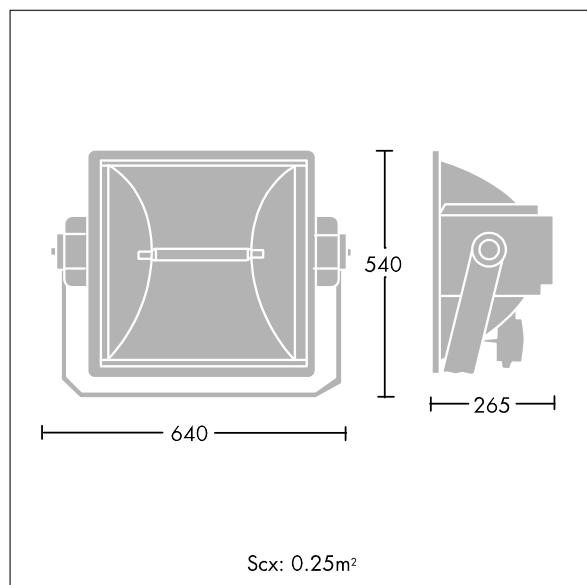
Windangriffsfläche:  $Scx=0,25m^2$

Abmessungen: 640 x 540 x 265 mm

Gewicht: 15,8 kg



TLG\_MUNL\_F\_MNC.jpg



TLG\_MUNL\_M\_LD1.wmf

Die mit \* gekennzeichneten Werte sind Bemessungswerte. Die Werte gelten, wenn nicht anders angegeben, für eine Umgebungstemperatur von 25°C.

Die Produkte von Thorn Lighting unterliegen einer kontinuierlichen Weiterentwicklung. Wir behalten uns vor, ohne weitere Publikation technische oder formale Änderungen an unseren Produkten vorzunehmen.

© Thorn Lighting