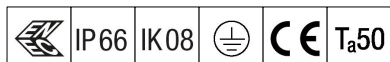


R2L2

THORN

96268329 R2L2 M 72L35 RWET 740 CL1



R2L2

LED-Straßenleuchte, Midi, mit LEDs, 72, Anschluss über Leuchte mit 350mA Anschlussstrom, Optik: Straße, Nass. Elektronisches,: nicht dimmbares Betriebsgerät. Schutzklasse I, IP66, IK08. Gehäuse: Aluminiumdruckguss, pulverbeschichtet, texturiert, lichtgrau. Diffuser: Glas, flach, vergütet. Schrauben: Edelstahl, mit Ecolubric® behandelt. Montage: Mastaufsatz (Ø 60/76 mm, Neigung: 0°/5°/10°) oder Mastansatz (Ø 34/42 oder 49/60mm ohne Zubehör, Neigung: 0°/-5°/-10°/-15°). Inklusive LED-Modul mit 4000K..

Abmessungen: 880 x 370 x 155 mm

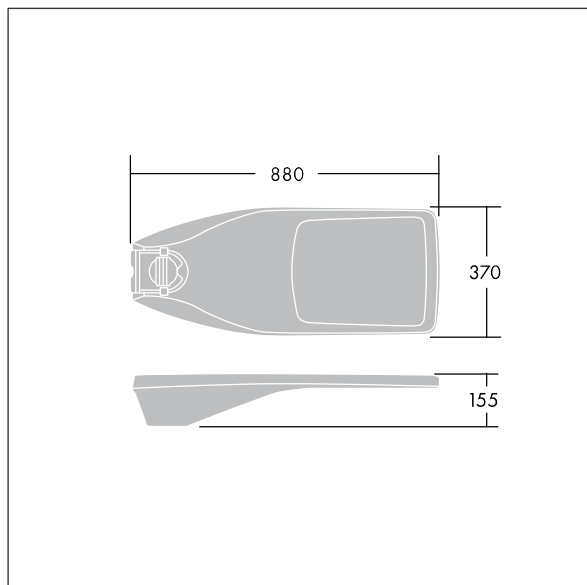
Gesamtleistung: 76 W

Gewicht: 12,83 kg

Scx: 0.06 m²



TLG_R2L2_F_MPDB.jpg



TLG_R2L2_M_LDM.wmf

Die mit * gekennzeichneten Werte sind Bemessungswerte. Thorn setzt bewährte und geprüfte Komponenten von führenden Lieferanten ein. Dennoch kann es bei einzelnen LEDs während ihrer Nennlebensdauer vereinzelt zu technologisch bedingten Ausfällen kommen. Laut internationalen Standards besteht für den Nominallichtstrom und die Anschlusslast eine Toleranz von $\pm 10\%$. Für die Farbtemperatur besteht eine Toleranz von ± 150 Kelvin des Nominalwerts. Die Werte gelten, wenn nicht anders angegeben, für eine Umgebungstemperatur von 25°C.

Bei den meisten Produkten hat der Ausfall eines LED-Punkts keine Beeinträchtigung der Leuchtleistung der Leuchte zur Folge und gibt daher keinen Grund zur Beschwerde. Sofern nicht anders beschrieben, sind alle Thorn LED-Produkte bezüglich der photobiologischen Sicherheit von Blaulicht (IEC/EN60598-1) zum uneingeschränkten Einsatz geeignet (RG0 und RG1).

Die Produkte von Thorn Lighting unterliegen einer kontinuierlichen Weiterentwicklung. Wir behalten uns vor, ohne weitere Publikation technische oder formale Änderungen an unseren Produkten vorzunehmen.

© Thorn Lighting