



# Avenue D<sup>2</sup> LED

THORN

96261386 AVN D2 18L35 WST BPSW CL2 N4M L730 CU

IP66 IK08  

## Avenue D<sup>2</sup> LED

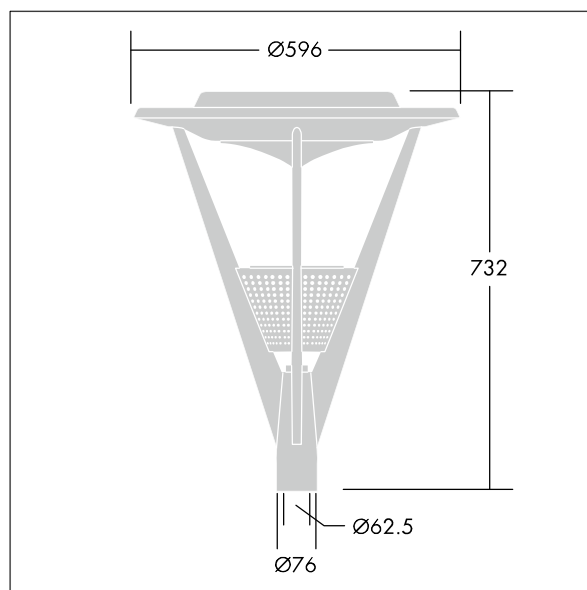
Eine elegante LED-Leuchte für Parks und Wege.  
Elektronisches, nicht dimmbares Betriebsgerät.  
Lichtverteilung: asymmetrisch. Schutzklasse II, IP66, IK08.  
Gehäuse und Haltearme: Aluminiumdruckguss, pulverbeschichtet, dunkelsandgrau 900. Leuchtenwanne: Aluminium, gewalztem, pulverbeschichtet, dunkelsandgrau 900. Blendschutz: metallisiertes Polycarbonat (PC) mit Kupfer. Diffuser: UV-stabilisiertes Polycarbonat (PC), klar, blendfrei Prismen.

Ausgestattet mit Leistungsreduktionsschaltung, aktiviert 3 Std. vor und 5 Std. nach einer berechneten Mitternacht. Kann bei der Installation mit einem leicht zugänglichen internen Schalter bzw. Kabelklemme deaktiviert werden. Vorverdrahtet mit 4m H05-RNF Kabel. Inklusive LED-Modul mit 3000K.

Abmessungen: Ø596 x 732 mm  
Gesamtleistung: 21 W  
Gewicht: 9 kg  
Windangriffsfläche: 0.134 m<sup>2</sup>



TLG\_AVED\_F\_LEDCLUPDBLIT.jpg



TLG\_AVED\_M\_LEDLD1.wmf

Die mit \* gekennzeichneten Werte sind Bemessungswerte. Thorn setzt bewährte und geprüfte Komponenten von führenden Lieferanten ein. Dennoch kann es bei einzelnen LEDs während ihrer Nennlebensdauer vereinzelt zu technologisch bedingten Ausfällen kommen. Laut internationalen Standards besteht für den Nominallichtstrom und die Anschlusslast eine Toleranz von  $\pm 10\%$ . Für die Farbtemperatur besteht eine Toleranz von  $\pm 150$  Kelvin des Nominalwerts. Die Werte gelten, wenn nicht anders angegeben, für eine Umgebungstemperatur von 25°C.

Bei den meisten Produkten hat der Ausfall eines LED-Punkts keine Beeinträchtigung der Leuchtleistung der Leuchte zur Folge und gibt daher keinen Grund zur Beschwerde. Sofern nicht anders beschrieben, sind alle Thorn LED-Produkte bezüglich der photobiologischen Sicherheit von Blaulicht (IEC/EN60598-1) zum uneingeschränkten Einsatz geeignet (RG0 und RG1).

Die Produkte von Thorn Lighting unterliegen einer kontinuierlichen Weiterentwicklung. Wir behalten uns vor, ohne weitere Publikation technische oder formale Änderungen an unseren Produkten vorzunehmen.

© Thorn Lighting