

EN 55015	Ⓢ	▽	IP65	IK08	⊕	CE	T <sub>a</sub> 30
-------------	---	---	------	------	---	----	-------------------

### Robuste Industrieleuchte in T5 Technologie

Industrieleuchte für 3 x 54 W T16 Leuchtstofflampen mit Vorschaltgerät, elektronisch. Galvanisiertes Stahlgehäuse, grau pulverbeschichtet, mit symmetrischem Reflektor aus hochwertigem MIRO-Aluminium, gehärtetes Abdeckglas 4mm mit EPDM-Dichtung, verriegelt durch vier 570mm lange Hebelverschlüsse, Schutzart IP65. Geeignet für Anbau- oder Spannseilmontage (Befestigungsbügel für Anbaumontage im Lieferumfang), Neigungswinkel stufenlos einstellbar bis 50 Grad. Durchgangsverdrahtung mit Anschlussklemmen bis 5x2,5 mm<sup>2</sup> an beiden Leuchtenenden. Optionale Rastereinsätze lieferbar.

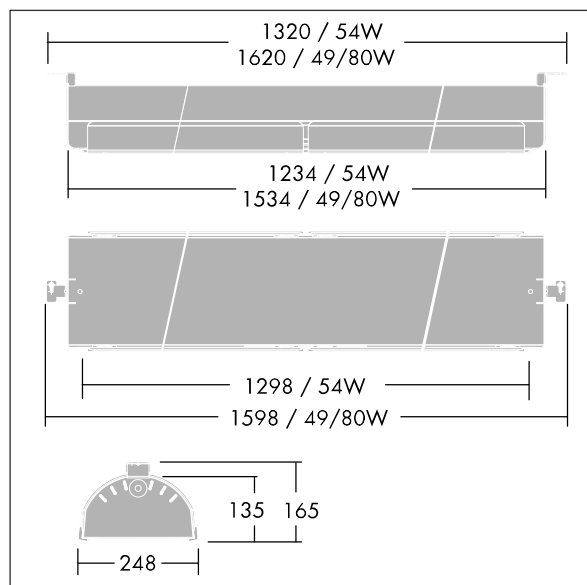
Abmessungen 1234 x 248 x 165mm

Gesamtleistung: 178 W

Gewicht: 10,8 kg



TLG\_TITU\_F\_IND.jpg



TLG\_TITU\_M\_INLD1.wmf

**Titus Industry**

**96547425 TITUS INDUSTRY 3X54W TW L840**

**THORN**