





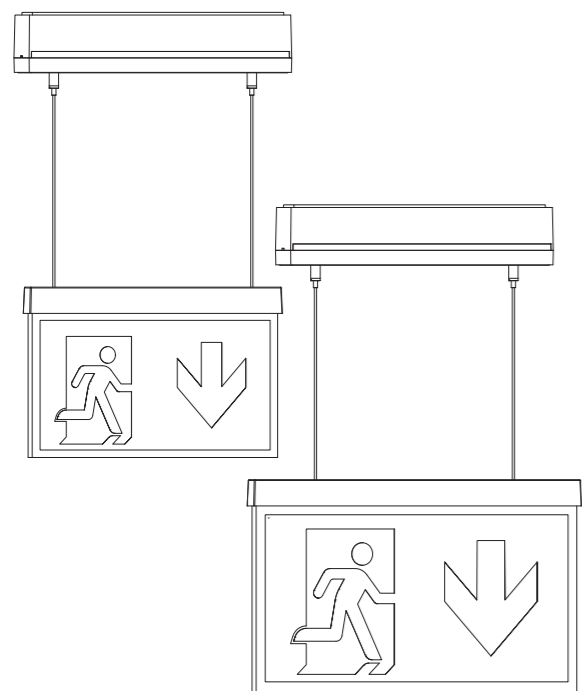
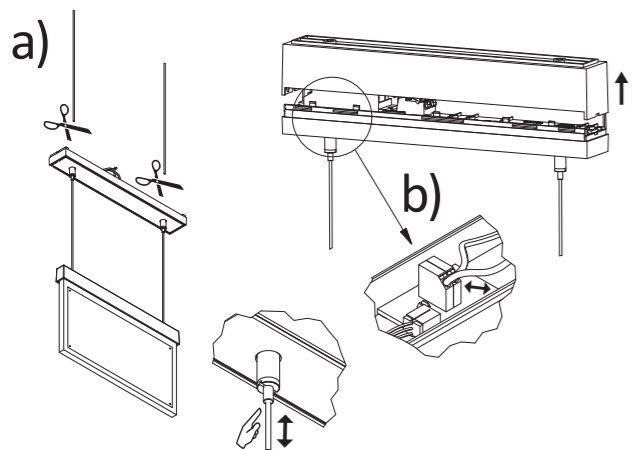


-  Montageanleitung
-  Mounting Instructions
-  Notice de montage et d'installation
-  Instrucciones de montaje
-  Istruzioni di montaggio
-  Montagehandleiding

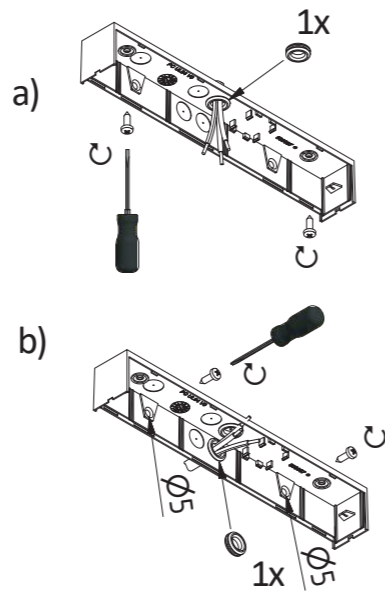


Art.-Nr./Item no./N° d'Art. 670491

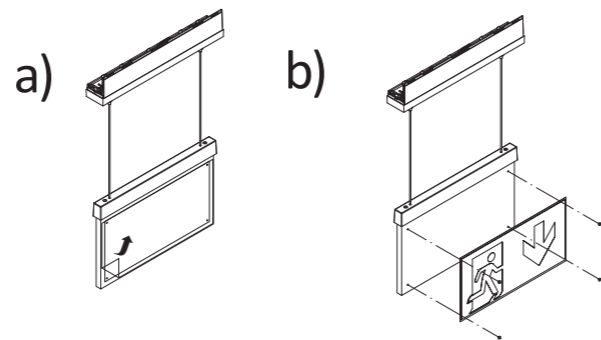
1.



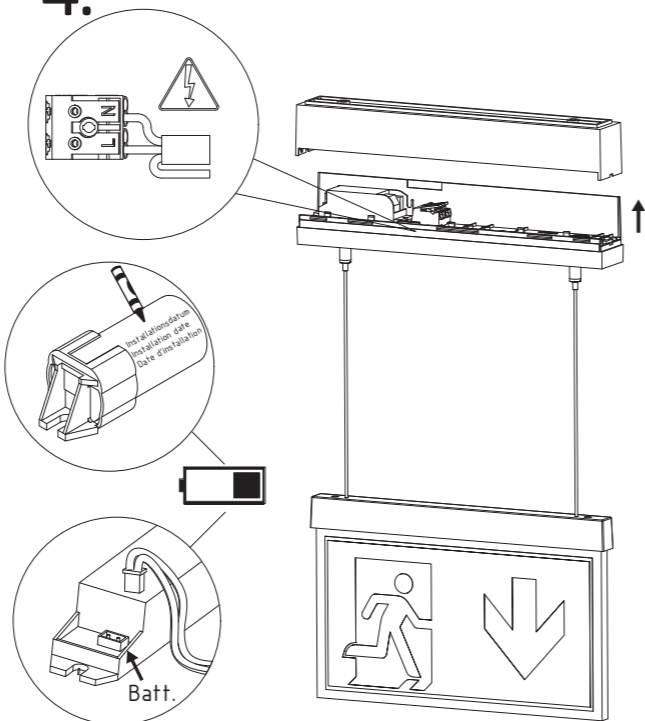
2.









3.

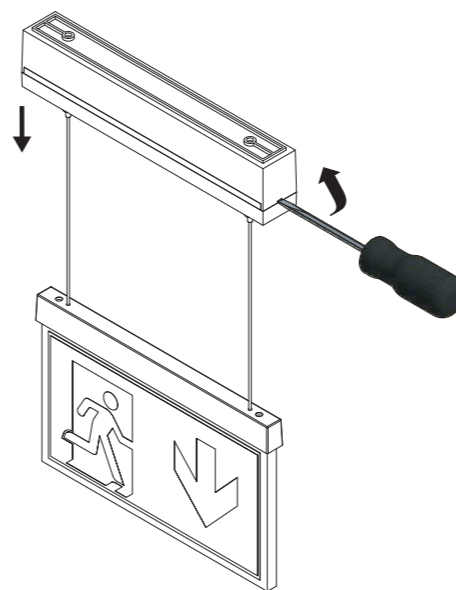


4.

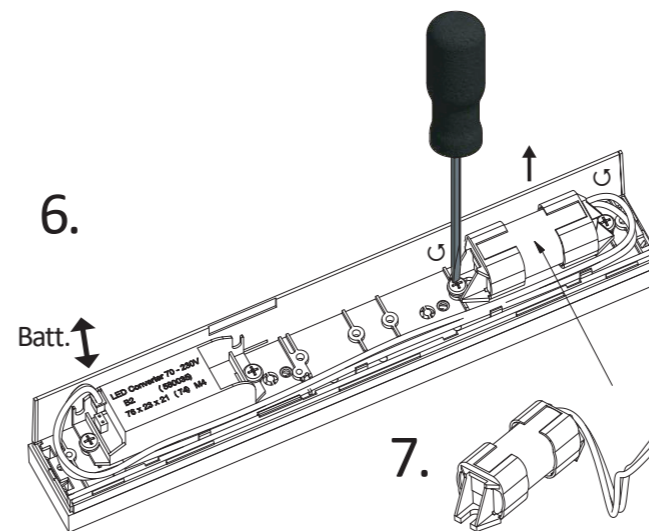


-  Batterietausch
-  Battery replacement
-  Remplacement de la batterie
-  Sustitución de la batería
-  Sostituzione della batteria
-  Vervanging van de batterij

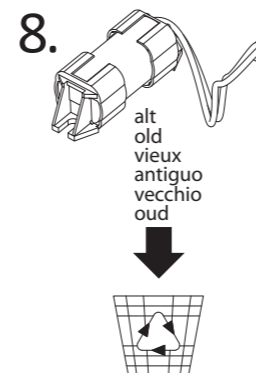
5.









6.

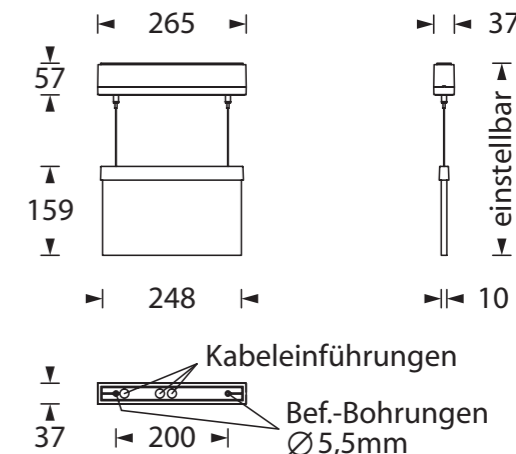


8.

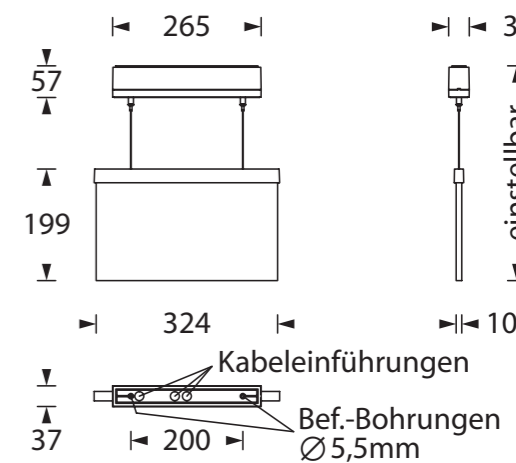




















-  Maßzeichnungen
-  Dimensional drawings
-  Dessin à l'échelle
-  Dibujos acotados
-  Disegni quotati
-  Maattekeningen

Gehäuseausführung / Casing design / Configuration logement
Diseño de carcasa / Versione alloggiamento / Uitvoering huis
265 x 216 x 37 mm



Gehäuseausführung / Casing design / Configuration logement
Diseño de carcasa / Versione alloggiamento / Uitvoering huis
324 x 256 x 37 mm



-  Kabeleinführung
-  Cable entry guide
-  Introduction de câble
-  Entradas de cables
-  Passacavi
-  Kabeldoorvoeren
-  einstellbar
-  adjustable
-  ajustable
-  ajustable
-  regolabile
-  instelbaar
-  Bef. Bohrungen
-  existing boreholes
-  Perçages existants
-  Orificios de fijación
-  Fori per il fissaggio
-  Bevestigingsboringen

 ➤ Rettungszeichenleuchte aus Polycarbonat für Seilmontage VOYAGER STYLE
Diese Anleitung richtet sich ausschließlich an den Elektrofachmann bzw. das ausführende Installationsunternehmen. Bei Installation der Einzelbatterie-Variante zusätzliche Instruktion beachten.

Allgemeine Sicherheitshinweise

Bei der Installation und bei Arbeiten an der Notleuchte sind die notwendigen Sicherheits- und Unfallverhütungsvorschriften, die allgemein anerkannten Regeln der Technik sowie die nachfolgenden Sicherheitshinweise einzuhalten. Insbesondere ist die Leuchte dazu spannungsfrei zu schalten, wobei zu berücksichtigen ist, dass bei Netzlichtbetrieb und Notlichtbetrieb (Netzausfall) unterschiedliche Versorgungsspannungen anstehen können.

Leuchtenausführungen mit Überwachungsbaustein

Bei Leuchtenausführungen mit Überwachungsbaustein zur Leuchten-Einzelüberwachung, sind die Einstellungen der Leuchtenadressen sowie zusätzliche Funktionen entsprechend den Bildern und Angaben auf dem Überwachungsbaustein bzw. in der beiliegenden Einstellungsanleitung vorzunehmen.

Einzelbatterie-Leuchten

Bei Einzelbatterie-Leuchten ist darauf zu achten, dass die Batterie auszutauschen ist, wenn die Leuchte trotz korrekter Ladung der Batterie nicht mehr die erforderliche Brenndauer erreicht. Bitte auf dem dafür vorgesehenen Feld des Akkus das Installationsdatum vermerken. Bei Installation der Einzelbatterie-Variante zusätzliche Instruktion beachten.

Entsorgung

Bei der Entsorgung von Leuchten sind die gültigen Vorschriften des ElektroG für Entsorgung und Recycling einzuhalten.

Ersatzteile

Um die Nenndaten der Leuchte sicherzustellen, sind insbesondere bei Leuchtmittel, Elektronik-Komponenten und ggf. Akkumulatoren nur Original-Ersatzteile einzusetzen!

Achtung

Bei Schäden, die durch Nichtbeachtung der Anleitung verursacht werden, erlischt der Garantieanspruch. Für Folgeschäden, die daraus resultieren, übernehmen wir keine Haftung. Diese Bedienungsanleitung ist vor Inbetriebnahme des Produktes genauestens durchzulesen.

Technische Änderungen vorbehalten!

 ➤ Señal de salida de emergencia de policarbonato para montaje de cable VOYAGER STYLE
Estas instrucciones se dirigen exclusivamente al electricista o la empresa de instalación ejecutante. Para la instalación de la variante de batería individual deben observarse las instrucciones adicionales.

Indicaciones generales de seguridad
Para la instalación y trabajos en la lámpara de emergencia deben cumplirse las normas de seguridad y prevención de accidentes necesarias, las reglas comunes de la técnica reconocidas así como las siguientes indicaciones de seguridad. En particular se debe conectar la lámpara sin tensión, por lo que deberá tenerse en cuenta que durante el servicio con luz de red y de emergencia (cor-te de energía) pueden quedar diferentes tensiones de alimentación.

Modelos de lámparas con módulo de vigilancia
En el caso de las versiones de lámpara con módulo de vigilancia para el control individual de las lámparas, se deben efectuar los ajustes de las direcciones de lámpara así como funciones adicionales conforme a las imágenes y especificaciones en el módulo de vigilancia o bien en las instrucciones de ajuste adjuntas.

Lámparas con batería individual
En el caso de las lámparas con batería individual hay que observar que la batería deberá sustituirse si la lámpara ya no logra la autonomía necesaria a pesar de la correcta carga de la batería. En el campo de la batería previsto para ello debe anotarse la fecha de instalación. Para la instalación de las variantes de batería individual deben observarse las instrucciones adicionales.

Eliminación
Para la eliminación de las lámparas se deben cumplir las normativas vigentes de la ElektroG para la eliminación de residuos y reciclaje.

Recambios
¡Para asegurar los datos nominales de la lámpara haya que emplear únicamente recambios originales, especialmente en el caso de las lámparas, componentes electrónicos y, si fuera necesario, acumuladores!

Atención
En caso de daños causados por el menosprecio de las instrucciones, se perderá el derecho de garantía. No asumiremos ninguna responsabilidad por daños indirectos derivados. Estas instrucciones de uso deben ser leídas minuciosamente antes de la puesta en funcionamiento del producto.

¡Se reserva el derecho a realizar cambios técnicos!

 ✚ Exit luminaire, polycarbonate for wire mounting VOYAGER STYLE
This is a professional manual for certified electricians and professional installation companies only. When installing the self contained version follow the additional instructions.

General safety notices

Relevant safety and accident prevention measures, accepted technology regulations and the following safety notices must be observed when installing or carrying out any work on the safety light. In particular, the lamp must be disconnected from the mains and special care must be taken, as it will still be live from the backup system.

Lamp models with monitoring module
For lamp models with monitoring module for individual lamp monitoring, the configuration of individual lamp addresses and additional functions must be carried out in accordance with the images and data provided on the monitoring module or in the enclosed alignment instructions.

Self contained luminaires
For self contained luminaires the replacement of the battery is needed when the battery no longer meets its rated duration of operation after the corresponding recharge period. Note down the installation date on the provided place of the battery. When installing the self contained version follow the additional instructions.

Disposal
Please observe current regulations of ElektroG for the disposal and recycling of lamps.

Spare parts
Only use original parts for the replacement of illuminants, electronic components and accumulators (where applicable) to ensure compliance with nominal data!

Attention
Any damage incurred due to non-compliance with this manual will not be covered by the warranty. We accept no liability for consequential damages incurred due to non-compliance. Make sure to read this manual prior to commissioning the product.

Subject to technical changes without notice!

 ■ ■ Lampada per la segnalazione delle vie di fuga in policarbonato per il montaggio con cavi VOYAGER STYLE
Queste istruzioni si rivolgono esclusivamente all’elettricista o all’azienda che esegue l’installazione. Per l’installazione della variante a batteria singola osservare le istruzioni supplementari.

■ ■ Lampada per la segnalazione delle vie di fuga in policarbonato per il montaggio con cavi VOYAGER STYLE
Queste istruzioni si rivolgono esclusivamente all’elettricista o all’azienda che esegue l’installazione. Per l’installazione della variante a batteria singola osservare le istruzioni supplementari.

Avvertenze di sicurezza generali
Per l’installazione e i lavori alla lampada di emergenza rispettare le norme di sicurezza e antinfortunistiche necessarie, i regolamenti tecnici generalmente riconosciuti e le seguenti avvertenze di sicurezza. In particolare, la lampada deve essere messa senza tensione, tenendo conto del fatto che nel funzionamento in rete e di emergenza (caduta di rete) possono crearsi tensioni di alimentazione diverse.

Versioni della lampada con modulo di controllo
Nelle versioni della lampada con modulo di controllo per il monitoraggio singolo della lampada, le impostazioni degli indirizzi della lampada e le funzioni supplementari relative alle immagini e ai dati devono essere verificate sul modulo di controllo o nelle istruzioni per le impostazioni allegate.

Lampade con batteria singola
Nelle lampade a batteria singola, osservare che la batteria deve essere sostituita quando, malgrado il corretto caricamento della batteria, la lampada non raggiunge più la durata necessaria. Annotare la data dell’installazione nell’apposito campo della batteria. Per l’installazione della variante a batteria singola osservare le istruzioni supplementari.

Smaltimento
Per lo smaltimento delle lampade rispettare le disposizioni vigenti della legge sugli apparecchi elettronici per lo smaltimento e il riciclo.

Ricambi
Per garantire i dati nominali della lampada, usare solo ricambi originali, in particolare per lampade, componenti elettronici ed event. caricatori!

Attenzione
In caso di danni dovuti all’inosservanza delle istruzioni decade la garanzia. Non ci assumiamo la responsabilità di danni derivanti riconducibili a ciò. Queste istruzioni per l’uso devono essere lette attentamente prima della messa in funzione del prodotto.

Con riserva di modifiche tecniche!

 ■ ■ Lampe de signal de secours, en polycarbonate pour assemblage câble VOYAGER STYLE
Cette notice s’adresse exclusivement à l’électricien spécialisé ou à l’entreprise en charge de l’installation. Respecter les instructions supplémentaires lors de l’installation de la variante de bloc autonome.

Consignes générales de sécurité
Lors de l’installation et de travaux sur la lampe d’urgence, les consignes nécessaires de sécurité et de prévention des accidents, les règles générales de la technique ainsi que les consignes de sécurité suivantes doivent être respectées. Mettre en particulier la lampe hors tension tout en tenant compte du fait que différentes tensions d’alimentation peuvent être générées lors du fonctionnement de la lumière secteur et de la lumière d’urgence (panne de secteur).

Configurations de lampes avec bloc de surveillance
Sur les configurations de lampes avec bloc de surveillance pour la surveillance individuelle des lampes, effectuer les réglages des adresses de lampes et des fonctions supplémentaires tel illustré sur les figures et les indications du bloc de surveillance et/ou des instructions de réglage fournies.

Lampes à bloc autonome
Veiller, sur les lampes à bloc autonome, à remplacer le bloc si la lampe n’atteint plus la durée d’éclairage requise bien que le bloc soit chargé correctement. Noter la date d’installation sur le champ de l’accu prévu à cet effet.Respecter les instructions supplémentaires lors de l’installation de la variante de bloc autonome.

Élimination
Pour l’élimination des lampes, respecter les prescriptions en vigueur de la loi électrique sur l’élimination et le recyclage.

Pièces de rechange
Pour garantir les données nominales de la lampe, utiliser exclusivement les pièces de rechange originales, en particulier pour les sources lumineuses, les composants électriques et, le cas échéant, les accumulateurs !

Attention
En cas de dommages dus au non respect des instructions, toute demande de garantie est annulée. Nous ne saurions être responsable des dommages consécutifs en résultant. Lire l’intégralité de cette notice d’utilisation avant de mettre le produit en service.

Sous réserve de modifications techniques !

 ■ ■ Licht voor reddingstekens van polycarbonaat voor kabelmontage VOYAGER STYLE
Deze handleiding is uitsluitend bedoeld voor de elektricien resp. het uitvoeren-de installatiebedrijf. Bij installatie van de variant met losse batterij aanvullende instructie in acht nemen.

Licht voor reddingstekens van polycarbonaat voor kabelmontage VOYAGER STYLE
Deze handleiding is uitsluitend bedoeld voor de elektricien resp. het uitvoeren-de installatiebedrijf. Bij installatie van de variant met losse batterij aanvullende instructie in acht nemen.

Algemene veiligheidsinstructies
Bij de installatie en bij werkzaamheden aan het noodlicht moeten de geldende veiligheidsvoorschriften en voorschriften ter preventie van ongevallen, de algemeen erkende regels der techniek en de volgende veiligheidsinstructies worden nageleefd. Het is vooral belangrijk om het licht daarvoor spanningsvrij te schakelen, waarbij men er rekening mee moet houden dat bij netvoeding en noodvoeding (netuitval) verschillende spanningen kunnen aanliggen.

Uitvoeringen van de verlichting met bewakingsmodule
Bij uitvoeringen van de verlichting met bewakingsmodule voor de bewaking van afzonderlijke lichten moeten de instellingen van de lichtadressen en bijkomende functies worden uitgevoerd overeenkomstig de voorstellingen en opgaven op de bewakingsmodule resp. in de bijgevoegde handleiding.

Lichten met losse batterij
Bij lichten met losse batterij moet men er rekening mee houden dat de batterij moet worden vervangen wanneer de lamp ondanks correcte lading van de batterij niet meer de vereiste brandduur bereikt. In het daartoe voorziene veld van de batterij moet de installatiedatum worden genoteerd. Bij installatie van de varianten met losse batterij aanvullende instructie in acht nemen.

Verwerking
Bij de verwerking van lichten moeten de geldende voorschriften van de wetgeving inzake verwerking en recycling van elektronica worden nageleefd.

Onderdelen
Om de naleving van de nominale gegevens van het licht te garanderen mogen met name bij lampen, elektronische componenten en evt. accumulatoren alle- originele onderdelen worden ingezet!

Opgelet
Bij schade als gevolg van niet-inachtneming van de handleiding komt het recht op garantie te vervallen. Voor gevolgschade als gevolg daarvan aanvaarden wij geen aansprakelijkheid. Deze handleiding moet vóór inbedrijfstelling van het product uiterst aandachtig worden doorgelezen.

Technische wijzigingen voorbehouden!

 ➤ Hinweis zur Montage der Piktogramm-Vorsatzfolien
Entfernen Sie die Folie von beiden Seiten der Lichtlenkscheibe. Bei einseitigen Piktogramm-Scheiben legen Sie die Piktogramm-Vorsatzfolie auf die unbe-siebte Seite der Scheibe. Drücken Sie die beiliegenden Steckpinne fest in die vorgestanzten vier Löcher ein.

✚ Indication for the assembly of the pictogram foils
Remove the foil from both sides of the light-deflecting pane. By one-sided pic-togram panes put the pictogram-foil on the unprinted side of the pane. Press the added pins into the pre-stamped four holes.

 ■ Conseil pour l’application des pictogrammes
Enlevez le film des deux côtés de la vitre de contrôle du rayonnement solaire. Sur les vitres à pictogramme d’un seul côté, posez le film d’avancée avec le pictogramme côté non poudré de la vitre. Pressez le pion enfichable fourni dans les quatre orifices pré-perçés.

 ■ Indicaciones sobre el montaje de las láminas adaptables de pictogramas
Retire la lámina de ambos laterales del disco deflector de luz. En el caso de discos con pictograma unilateral, coloque la lámina adaptable en el lado no cribado del disco. Presione firmemente la tachuela incluida en los cuatro ori-ficios prepunzonados.

 ■ Avvertenza per il montaggio della pellicola di rivestimento del pittogramma
Rimuovere la pellicola da entrambi i lati del pannello catarifrangente. Se il pannello pittogramma è solo da un lato, collocare la pellicola di rivestimento sul lato del pannello adatto. Spingere la puntina fornita nei quattro fori pre-punzonati.

 ■ Aanwijzing voor het aanbrengen van de pictogramfolies
Verwijder de folie van beide zijden van het verlichte pictogram. Bij eenzijdige pictogrammen legt u de folie op de niet bedrukte zijde van het pictogram. Druk de bijgevoegde steekpen vast in de vier gestanste gaten.