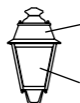

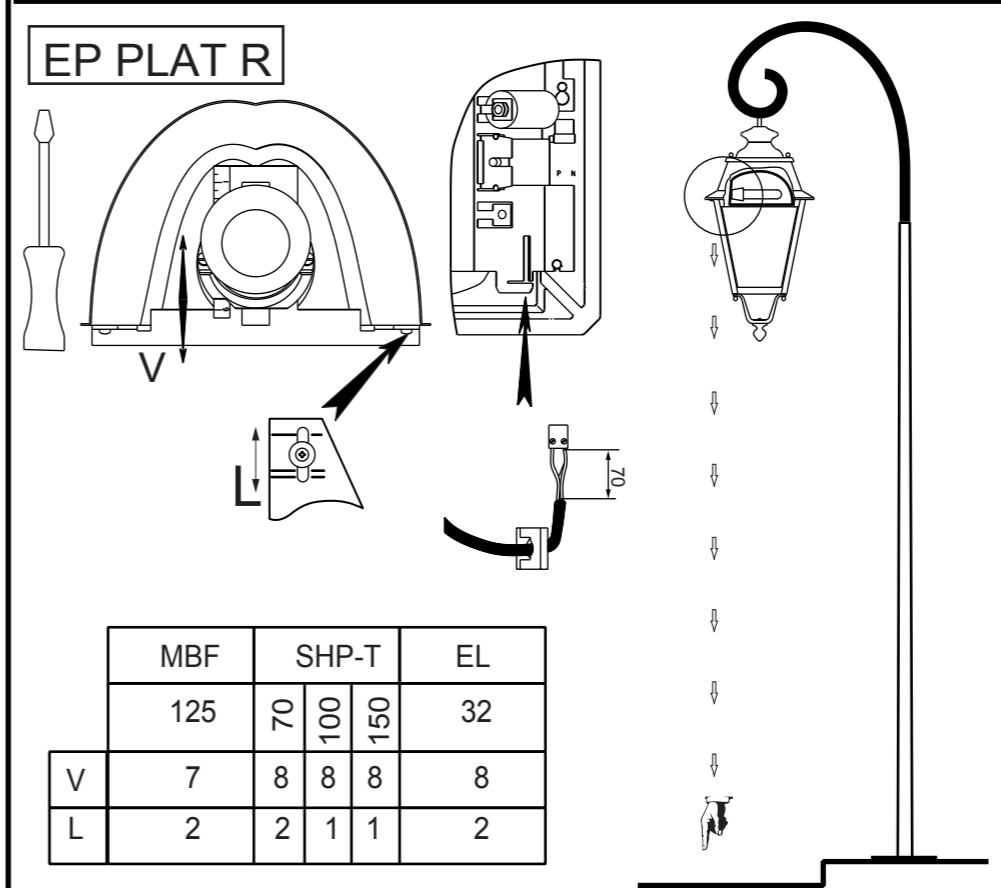
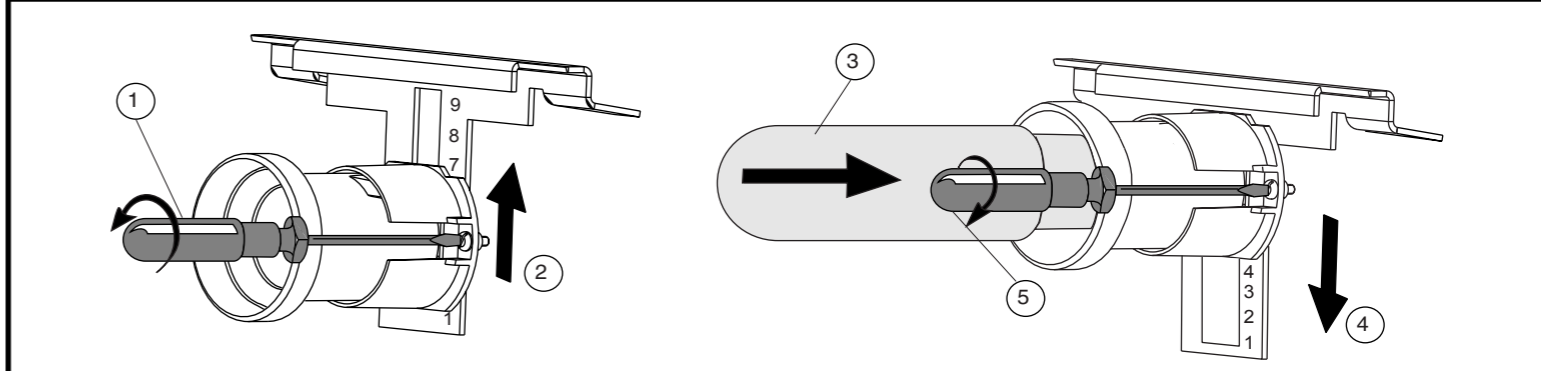
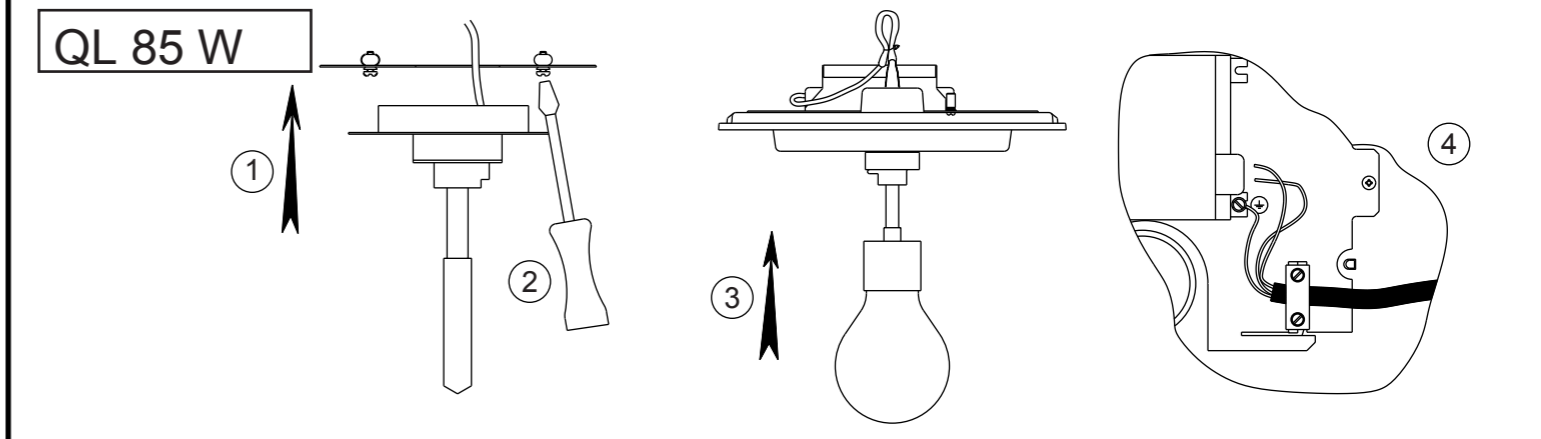
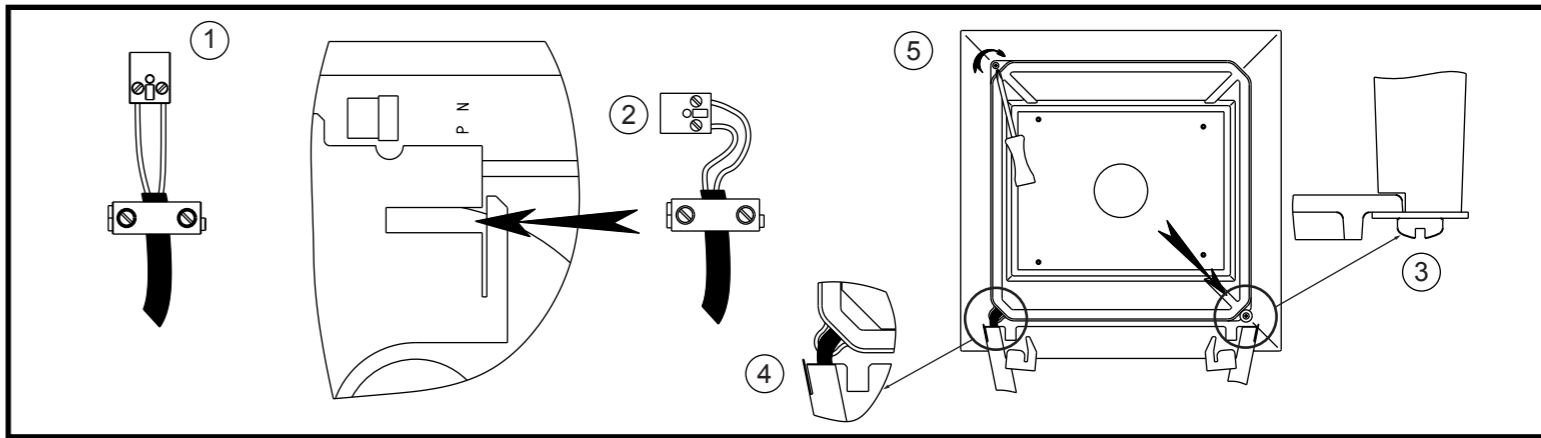
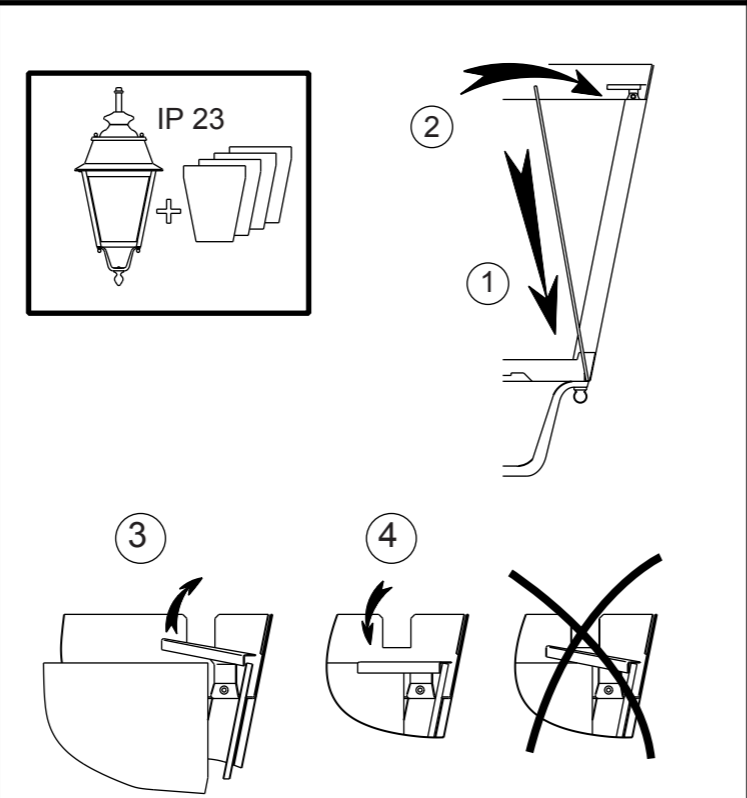
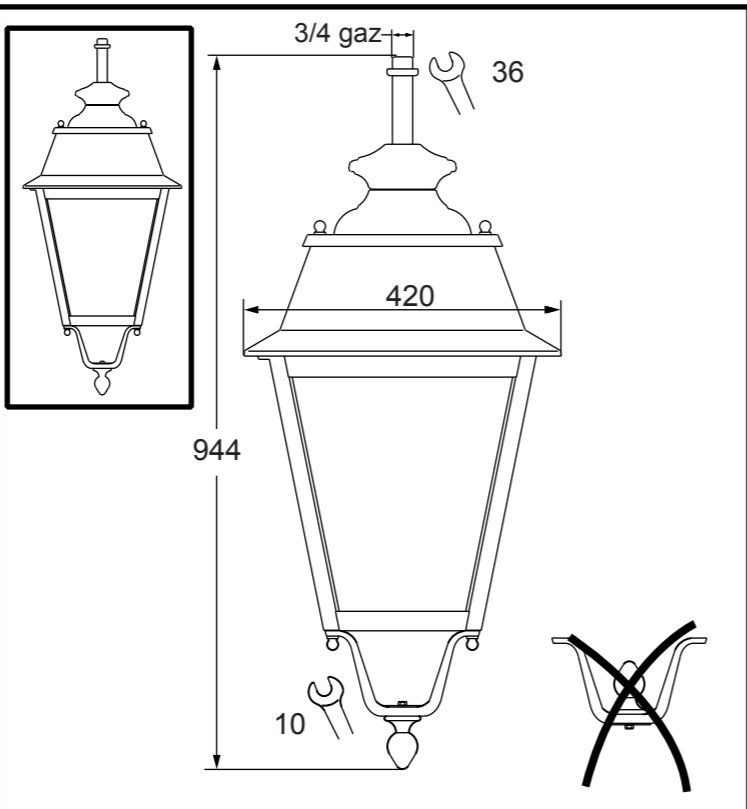
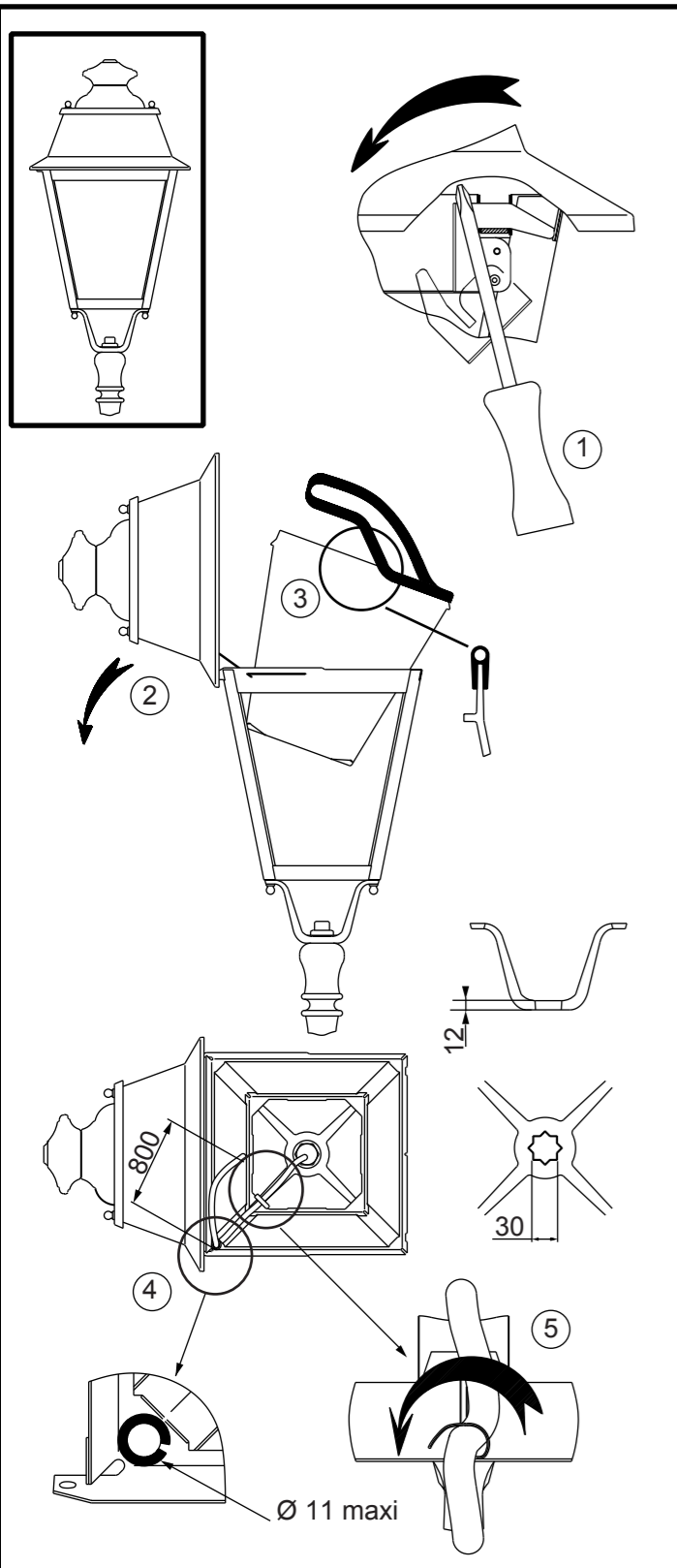


THORN

EP 145.

notice n°205444 E

Notice de montage Installation instructions Foglio istruzione	Montageanleitung Monteringsanvisning Asennusohje	IP 66  IP 44 IP 66	CE	6 J CL II	Scx = 0.206m ²  = 13.5 Kg
---	--	--	----	--------------	--



	MBF	SHP-T		EL	
	125	70	100	150	32
V	7	8	8	8	8
L	2	2	1	1	2

