



Sensa PS2

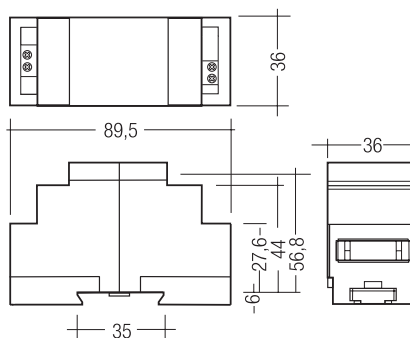
DALI Stromversorgung für Schaltschrankeinbau

Produktbeschreibung

- Zur Stromversorgung mit 240 mA von DALI-Betriebsgeräten oder -Steuermodulen ohne eigene Stromversorgung
- Für Schaltschrankeinbau

Technische Daten

Bemessungsversorgungsspannung	220 – 240 V
Netzfrequenz	50 / 60 Hz
Leistung	5 W
Max. Ausgangsstrom DALI	240 mA
Ausgangsspannung	16 V ±5 %
Betriebstemperatur	0 ... +50 °C
Lagertemperatur	0 ... +70 °C
Schutzart	IP20



Anschlussdiagramme und Installationsbeispiele, Seite 2

Bestelldaten

Typ	Artikelnummer
Sensa PS2	86459422 (Tridonic)
Sensa PS2	96550411 (Thorn)

Verpackung: 1 Stk./Karton

Installation

- Das DALI-Signal ist nicht SELV. Es gelten die Installationsvorschriften für Niederspannung.
- Der maximale Strom auf der DALI-Steuerleitung darf 240 mA nicht überschreiten.
- Die maximale Leitungslänge der DALI-Steuerleitung darf 300 m (bei 1,5 mm² Leitungsquerschnitt) bzw. 2 V Spannungsabfall nicht überschreiten

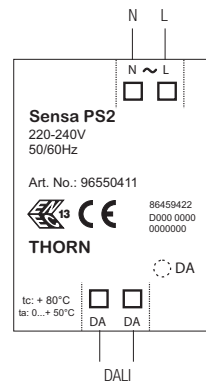
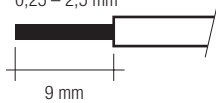
Normen

- EN 55015
- EN 61547
- EN 61000-3-2
- EN 61000-3-3
- EN 61347-2-11
- EN 62386-101

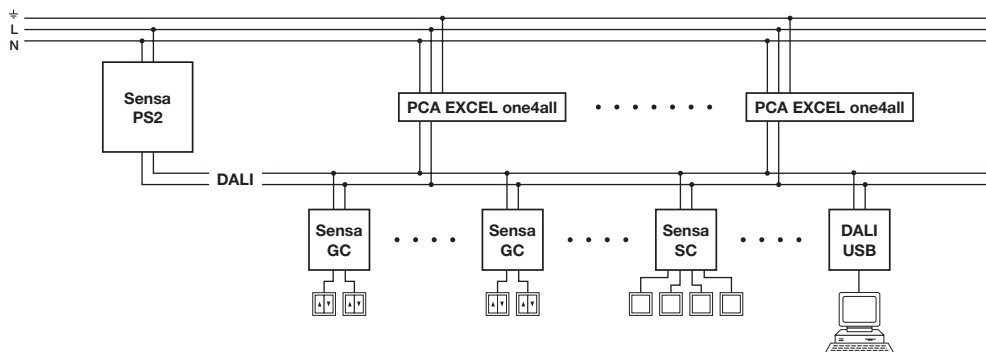
Leistungsart und Leitungsquerschnitt

Zur Verdrahtung kann Volldraht, Feindraht oder Feindraht mit Aderendhülse mit Leitungsquerschnitt von 0,25 mm² bis 2,5 mm² verwendet werden.

Drahtvorbereitung:
0,25 – 2,5 mm²



Anschluss-Diagramm



tc-Kontrollpunkt

tc: max. 80 °C

