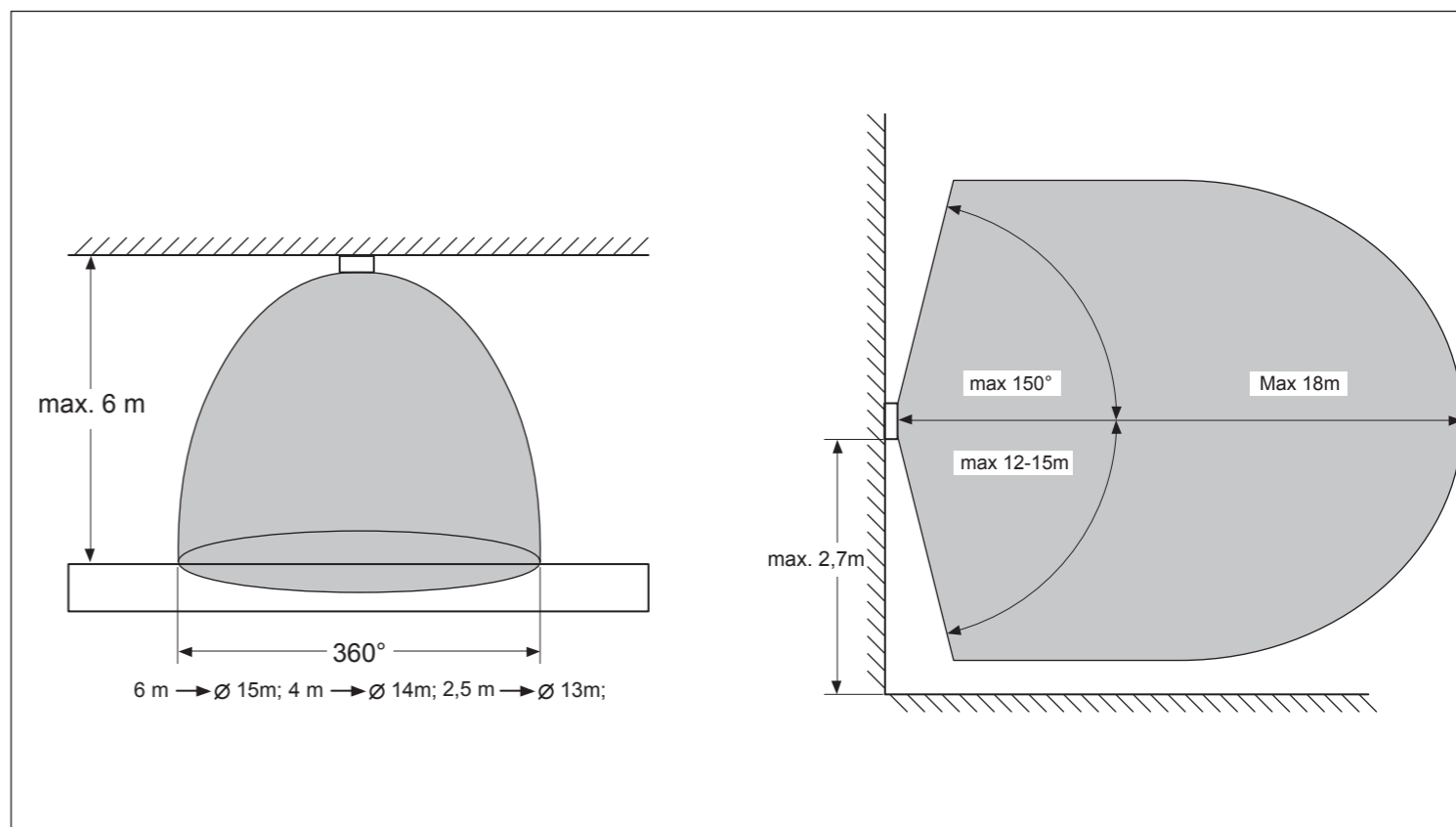


PD Sensor: Guide de dépannage

Problème	Causes possibles	Solution
Le luminaire ne s'allume pas	Le réglage de luminosité est trop bas	Changer les paramètres de réglage de la luminosité
	Lampe fluorescente défectueuse	Remplacer la lampe
	Les lampes sont trop froides	Augmenter la temporisation
Le luminaire ne s'éteint pas	Mouvements perçus continuellement dans la zone de détection	Vérifier la zone de détection
	Le luminaire vibre	Contrôler la fixation et la surface de montage
Le luminaire s'allume en l'absence de mouvements visibles	Le luminaire vibre	Contrôler la fixation et la surface de montage
	Mouvements non visibles (derrière une cloison)	Vérifier la zone de détection
Le luminaire ne s'allume pas malgré des mouvements nets	La zone de détection est trop petite	Consulter la notice de montage
	La sensibilité est trop faible	Augmenter la sensibilité
La luminosité du luminaire ne diminue pas (en mode Corridor)	La fonction Corridor n'est pas activée	Consulter la notice de montage

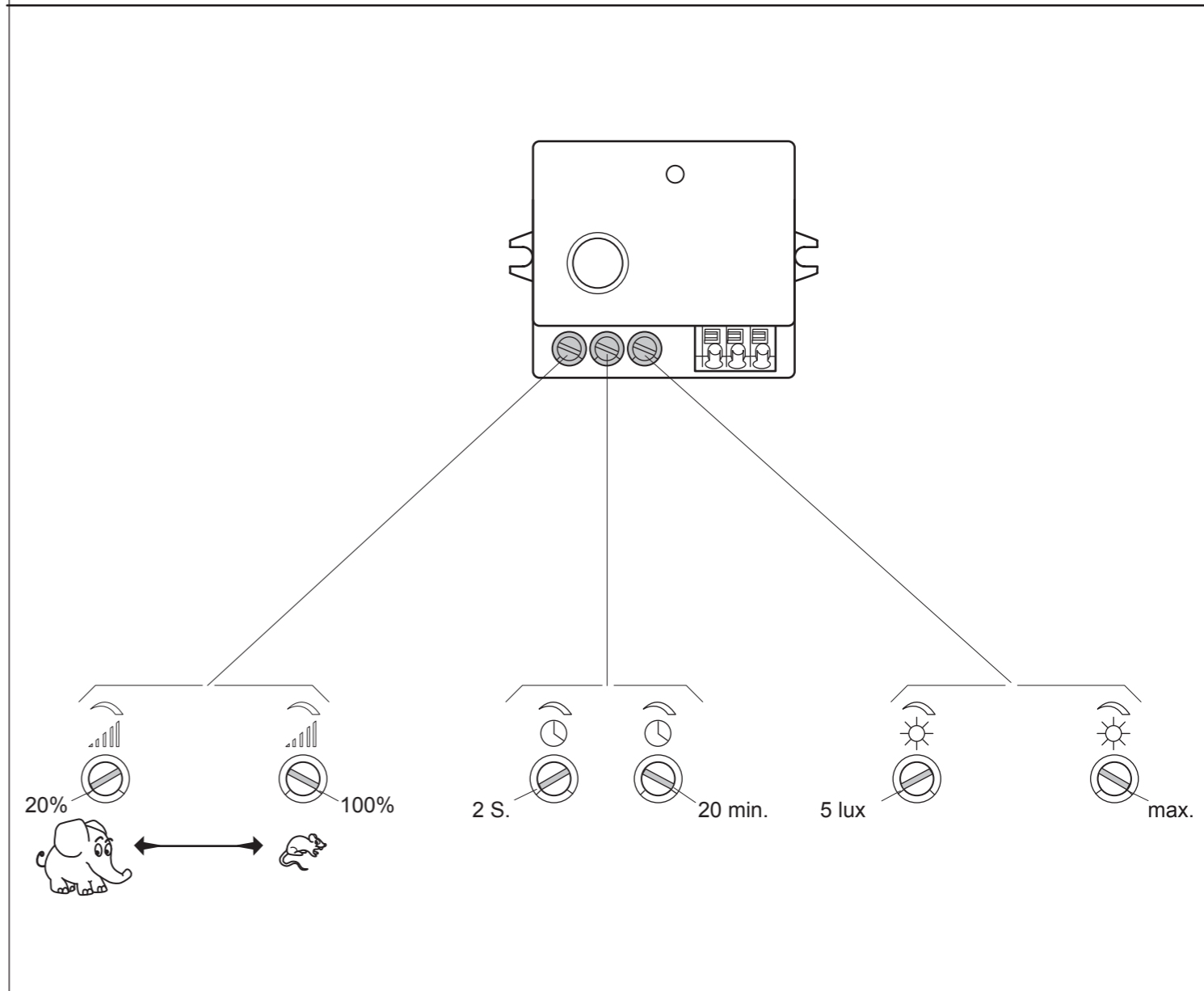
PD SENSOR

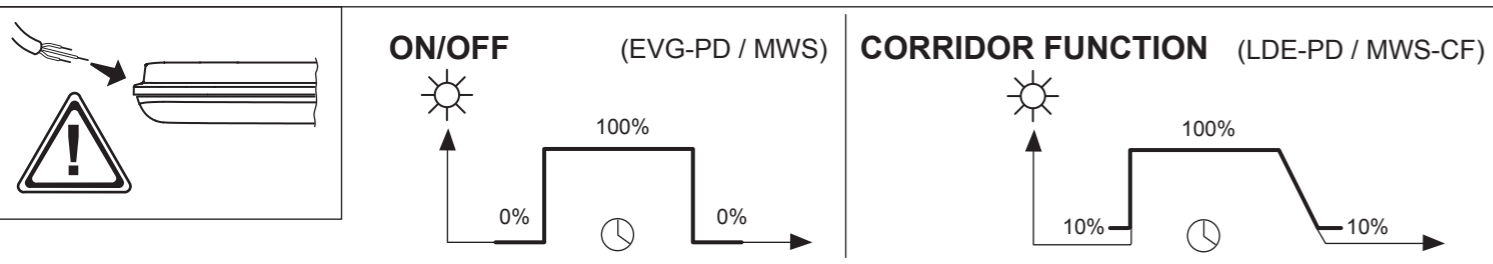
Anleitung instruction
 Gebrauch for use
 Montage for mounting



PD Sensor: Storingen en herstelling

Probleem	Mogelijke oorzaak	Oplossing
Armatuur gaat niet aan	Helderheidswaarde is te laag ingesteld	Helderheidswaarde aanpassen
	Fluorescentie lamp is defect	Lamp vervangen
	Lampen zijn te koud	Vertragingstijd verhogen
Armatuur gaat niet uit	Bewegingen worden continu in de detectiezone opgevangen	Detectiezone nazien
	De armatuur trilt	Montageoppervlakte en bevestiging nazien
Armatuur gaat aan zonder zichtbare bewegingen	De armatuur trilt	Montageoppervlakte en bevestiging nazien
	Niet zichtbare bewegingen (achter een wand)	Detectiezone nazien
Armatuur gaat niet aan ondanks duidelijke bewegingen	Detectiezone is te klein	Handleiding nazien
	Gevoeligheidsinstelling is te laag	Gevoeligheidsinstelling verhogen
Armatuur dimt niet (Corridorfunctie)	Corridorfunctie is niet geactiveerd	Handleiding nazien



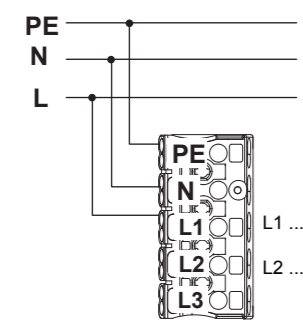


ON/OFF

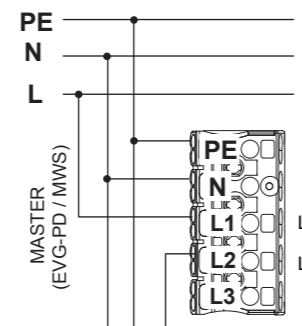
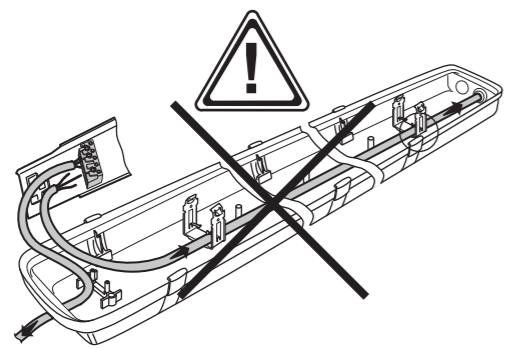
STANDALONE

MASTER / SLAVE

Type	ON/OFF
1x35W	1+4=5
1x49W	1+2=3
2x35W	1+1=2
2x49W	1+0=1



L1 ... permanent line
L2 ... switched line



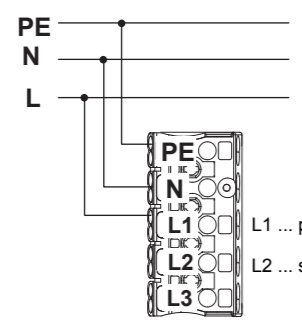
L1 ... permanent line
L2 ... switched line

CORRIDOR FUNCTION

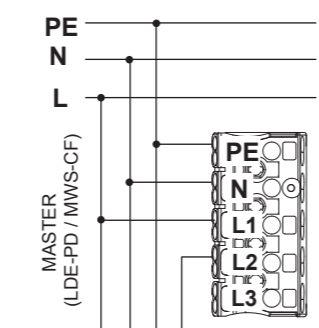
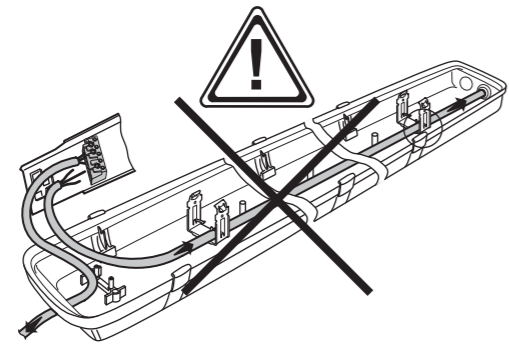
STANDALONE

MASTER / SLAVE

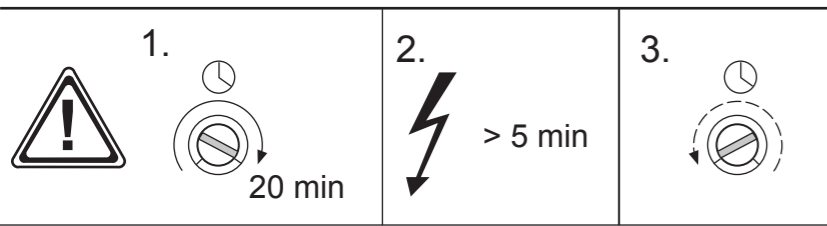
Type	CORRIDOR FUNCTION
1x35W	unlimited
1x49W	
2x35W	
2x49W	



L1 ... permanent line
L2 ... switched line



L1 ... permanent line
L2 ... switched line



PD Sensor: Trouble-Shooting Guide

Problem	Possible Reasons	Actions
Fitting does not switch on	Brightness setting too low	Change setting
	Fluorescent lamp defect	Change lamp
	Lamps are too cold	Extend time delay on sensor
Fitting does not switch off	Continous movements within detection area	Check area
	Fitting is vibrating	Check surface and mounting
Fitting switches on without clear movements	Fitting is vibrating	Check surface and mounting
	Non visible movements (behind a wall)	Check area
Fitting does not switch on despite clear movements	Detection area is too small	Check mounting instructions
	Sensitivity is set too low	Extend sensitivity on sensor
Fitting does not dim down (in Corridor Function)	Corridor function is not activated	Check mounting instructions

PD Sensor: Fehlersuche und -behebung

Problem	mögliche Gründe	Behebung
Leuchte geht nicht an	Helligkeitsniveau zu niedrig	Helligkeits-Einstellung ändern
	Leuchtstofflampe defekt	Lampe tauschen
	Lampe zu kalt	Nachlaufzeit erhöhen
Leuchte geht nicht aus	andauernde Bewegung	Abtastfeld prüfen
	Leuchte vibriert	Deckenoberfläche und Befestigung kontrollieren
Leuchte geht an ohne erkennbare Bewegung	Leuchte vibriert	Deckenoberfläche und Befestigung kontrollieren
	Nicht sichtbare Bewegung (hinter einer Wand)	Abtastfeld prüfen
Leuchte geht nicht an trotz eindeutiger Bewegung	Abtastfeld ist zu klein	Installationsanleitung beachten
	Sensitivität ist zu gering	Sensitivität erhöhen
Leuchte dimm nicht runter (trotz CorridorFunction)	CorridorFunction ist nicht aktiviert	Installationsanleitung beachten